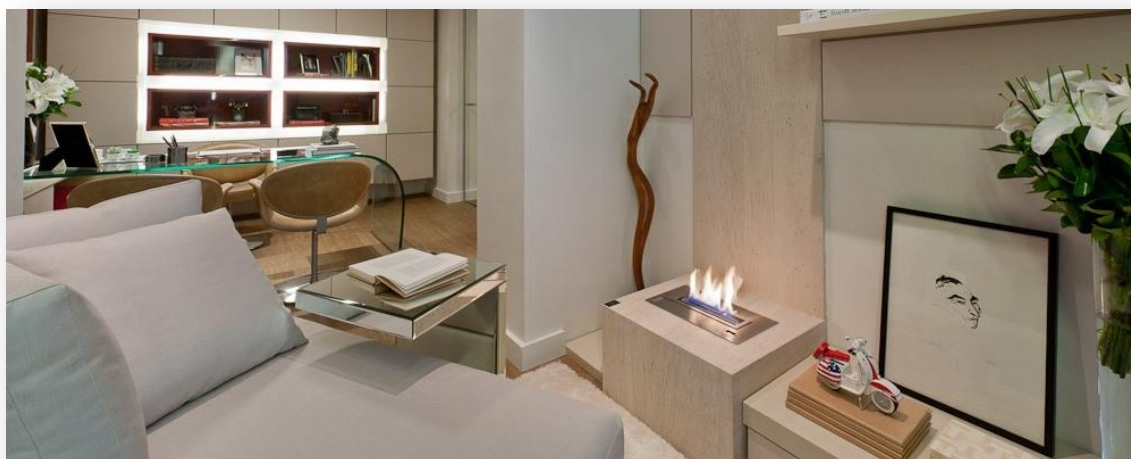




**FICHA TÉCNICA BL40**  
**Queimador a Etanol de Controlo Remoto (40,5 cm)**  
**Ignição eletrónica e detetores de segurança**

1. Dados técnicos
2. Dimensões
3. Distâncias mínimas de segurança
4. Procedimentos operacionais

1



### *Controlos*

Controlo remoto, Botão On/Off  
Controlo Remoto via Smartphone ou Comando



### *Ignição - Potência*

Acendimento automático e seguro através de eletrodos de indução eletrónicos de baixa tensão

Bombas de alimentação com membranas de alta tecnologia



**FICHA TÉCNICA BL40**  
**Queimador a Etanol de Controlo Remoto (40,5 cm)**  
**Ignição eletrónica e detetores de segurança**



*Segurança*

Sensores eletrónicos que suspendem o equipamento em caso de erro (CO<sup>2</sup>, calor, níveis, nível do tanque, etc.)

2



*Normas*

Os equipamentos AFIRE cumprem com as seguintes normas de segurança: CE (Europa), FCC (USA), IC (Canadá)

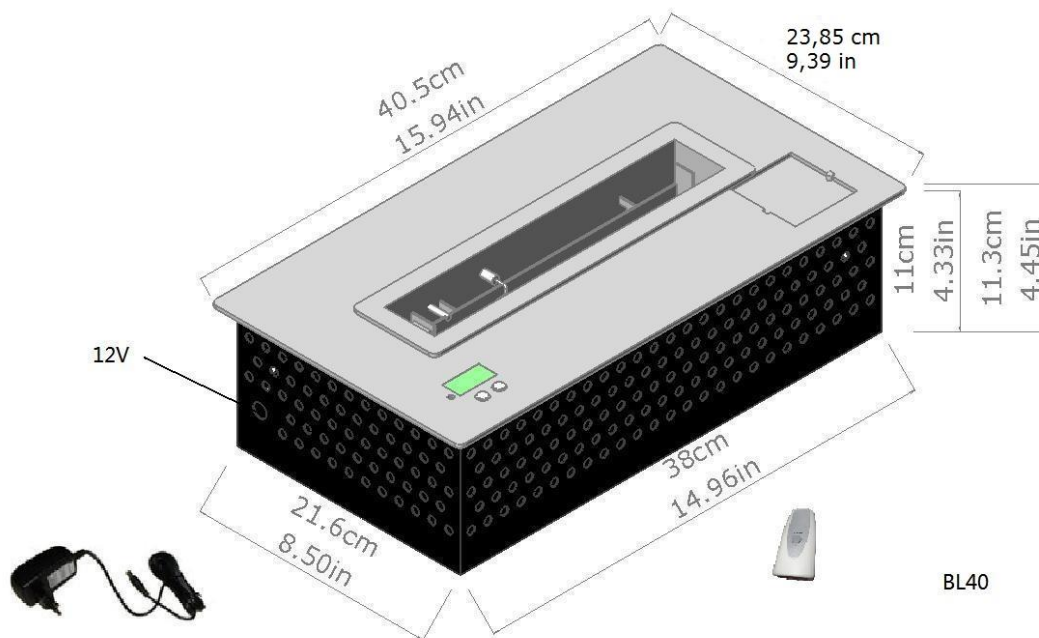


*Dados BL40*



Dimensões: 40,5 /24/11,3 cm  
Potência: 2 700 W  
Cadacidade do depósito: 2,25 Lts  
Consumo: 0,4 Lts/h  
Peso: 8,5 kg

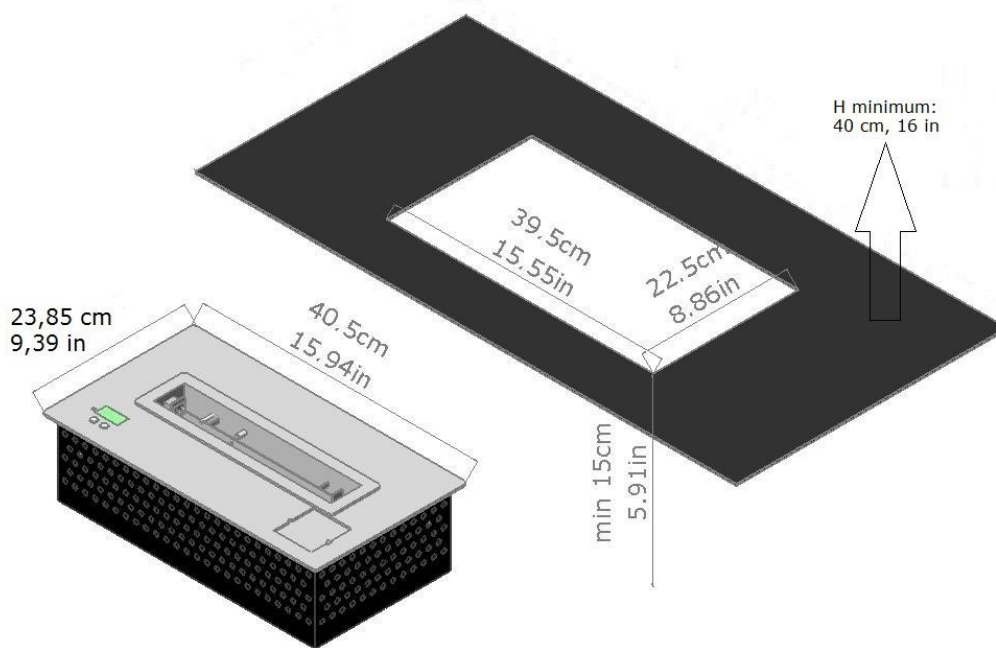
**FICHA TÉCNICA BL40**  
**Queimador a Etanol de Controlo Remoto (40,5 cm)**  
**Ignição eletrónica e detetores de segurança**



3

Dimensões mínimas de segurança para materiais não-inflamáveis

Topo: 400 mm • Laterais: 80 mm • Costas: 60 mm



BL40

## FICHA TÉCNICA BL40

### Queimador a Etanol de Controlo Remoto (40,5 cm)

#### Ignição eletrónica e detetores de segurança

#### Procedimentos operacionais

##### A. Fonte de Energia

Ligue o adaptador de 12V



4

##### B. Enchimento do depósito

Use somente etanol neste intervalo >> 95 – 97%.

Pressione, no equipamento, o botão **2**

A porta está destrancada, abra-a, remova a tampa e encha o tanque com recurso a um funil. Quando o tanque estiver cheio, ouvirá um sinal sonoro e uma mensagem aparece no display LCD. Coloque novamente a tampa e feche a porta do tanque.

Após alguns segundos, a porta fecha automaticamente.



**NUNCA ENCHA O QUEIMADOR DIRETAMENTE!**  
**ENCHA SEMPRE SOMENTE O DEPÓSITO DE ETANOL.**

##### C. Pressione no controlo remoto, o botão On/Off (**1**) ou o botão no equipamento para iniciar ou desligar o queimador.



Botão On/Off



Abertura do depósito **2** **1** Botão On/Off



Contato seco para  
automação residencial