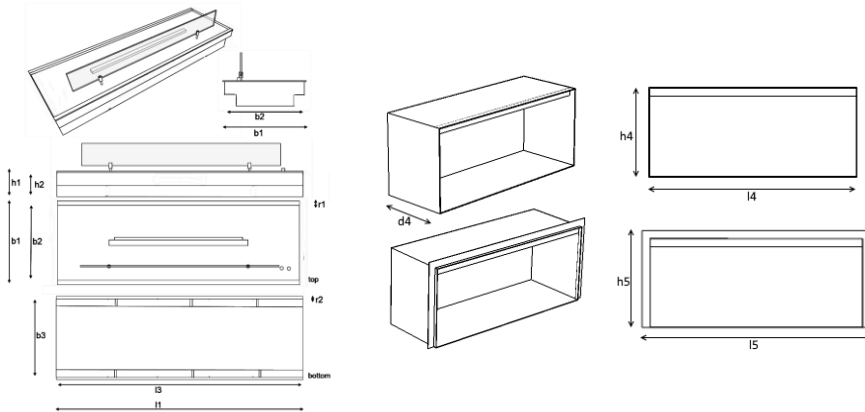




MODELO
40 - 60 022.6800005
50 - 90 022.6800004
60 - 100 022.6800003
70 - 120 022.6800002
90 - 140 022.6800001
CASSETTE em Aço (OPCIONAL)
ARO para CASSETTE (OPCIONAL)
PEDRAS CINZA (BRANCAS JÁ INCLUIDAS)
VISÃO DUPLA + ARO (MODIFICAÇÃO)

CARACTERÍSTICAS (sistema)	40-60	50-90	60-100	70-120	90-140
Potência Térmica (kW)	3,5	2,9	3,5	4,1	5,3
Consumo (ml/h)	570	500	570	665	870
Dimensões (l1xb1) r1: 15mm	590x300	886x300	986x300	1186x300	1386x300
Abertura (lxb)	592x282	888x282	988x282	1188x282	1388x282
h1 (h2)	120 (118)	87 (85)	87 (85)	87 (85)	87 (85)
Peso (kg)	7	9	10	11	12

CARACTERÍSTICAS (cassette)	40-60	50-90	60-100	70-120	90-140
SEM ARO					
Dimensões (l4xd4xh4) (mm)	596x305x600	892x305x440	992x305x440	1192x305x440	1392x305x440
Peso (kg)	20	22	24	27	31
COM ARO					
Dimensões (l5xd4xh5) (mm)	676x305x640	972x305x480	1072x305x480	1272x305x480	1472x305x480
Abertura (lxb)	656x630	952x470	1052x470	1252x470	1452x470



PRINCIPAIS RECOMENDAÇÕES

- **Não é recomendado** instalar um aparelho de fogo aberto a bioetanol num espaço sem ventilação, pois consumirá oxigénio e é necessário ter/instalar uma grelha de entrada de ar grande o suficiente para o bom funcionamento e correta utilização do equipamento.
- Peça ao nosso comercial o Manual de Instalação, para ter todas as suas dúvidas esclarecidas.

