

FICHA TÉCNICA BX 180
Queimador a Etanol de Controlo Remoto (182 cm)
Ignição eletrónica e detetores de segurança

1. Dados técnicos
2. Dimensões
3. Distâncias mínimas de segurança
4. Procedimentos operacionais

1



Controlos

Controlo remoto, Botão On/Off
Controlo Remoto via Smartphone ou Comando



Ignição - Potência

Acendimento automático e seguro através de eletrodos de indução eletrónicos de baixa tensão

Bombas de alimentação com membranas de alta tecnologia



FICHA TÉCNICA BX 180
Queimador a Etanol de Controlo Remoto (182 cm)
Ignição eletrónica e detetores de segurança



Segurança

Sensores eletrónicos que suspendem o equipamento em caso de erro (CO², calor, níveis, nível do tanque, etc.)

2



Normas

Os equipamentos AFIRE cumprem com as seguintes normas de segurança: CE (Europa), FCC (USA), IC (Canadá)

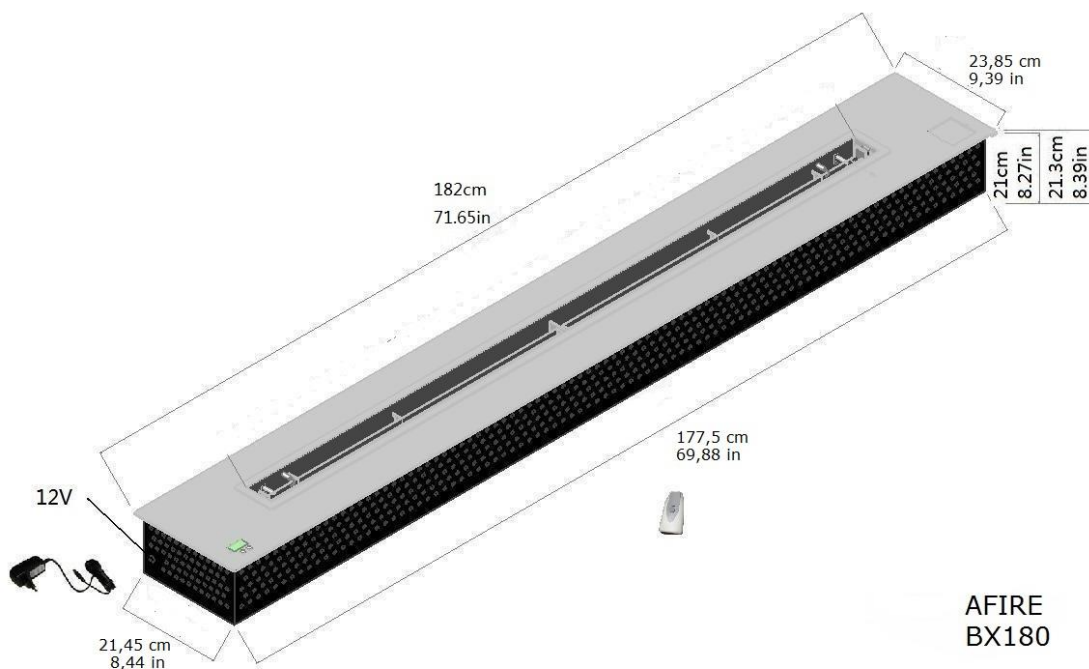


Dados BX 180



Dimensões: 182 / 24 / 21,3 cm
Potência: 12 400 W
Cadacidade do depósito: 18 Lts
Consumo: 2,0 Lts/h
Peso: 42 kg

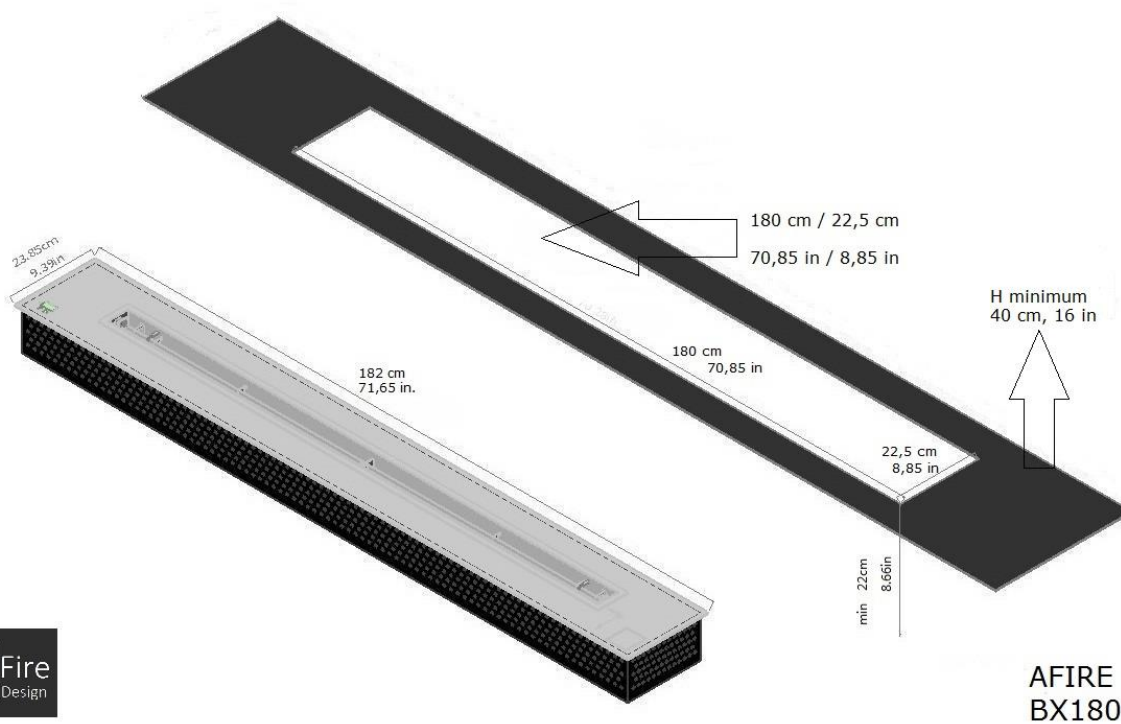
FICHA TÉCNICA BX 180
Queimador a Etanol de Controlo Remoto (182 cm)
Ignição eletrónica e detetores de segurança



3

Distâncias mínimas de segurança para materiais não-inflamáveis

Topo: 400 mm • Laterais: 80 mm • Costas: 60 mm





FICHA TÉCNICA BX 180

Queimador a Etanol de Controlo Remoto (182 cm)

Ignição eletrónica e detetores de segurança

Procedimentos operacionais

A. Fonte de Energia

Ligue o adaptador de 12V



4

B. Enchimento do depósito

Use somente etanol neste intervalo >> 95 – 97%.

Pressione, no equipamento, o botão **2**

A porta está destrancada, abra-a, remova a tampa e encha o tanque com recurso a um funil. Quando o tanque estiver cheio, ouvirá um sinal sonoro e uma mensagem aparece no display LCD. Coloque novamente a tampa e feche a porta do tanque.

Após alguns segundos, a porta fecha automaticamente.



NUNCA ENCHA O QUEIMADOR DIRETAMENTE!
ENCHA SEMPRE SOMENTE O DEPÓSITO DE ETANOL.

C. Pressione no controlo remoto, o botão On/Off (**1**) ou o botão no equipamento para iniciar ou desligar o queimador.



Botão On/Off



Abertura do depósito **2** **1** Botão On/Off



Contato seco para automação residencial