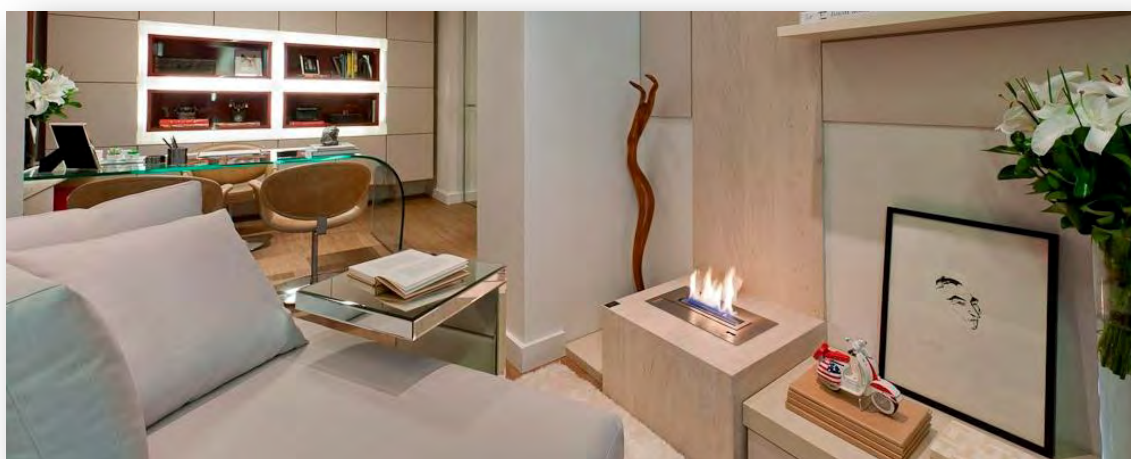


FICHA TÉCNICA RIBBON XXL

1. Dados técnicos
2. Dimensões
3. Distâncias mínimas de segurança
4. Procedimentos operacionais

1



Controlos

Controlo remoto, Botão On/Off
Controlo Remoto via Smartphone ou Comando



Ignição - Potência

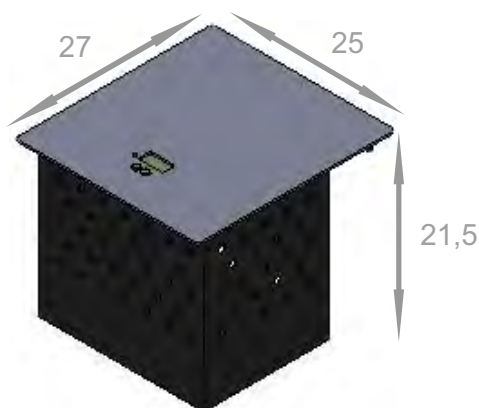
Acendimento automático e seguro através de eletrodos de indução eletrónicos de baixa tensão

Bombas de alimentação com membranas de alta tecnologia

FICHA TÉCNICA RIBBON XXL



Dados RIBBON MASTER (módulo de comando)

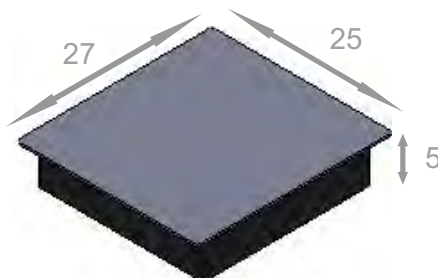


Dimensões: 27 / 25 / 21,5 cm
 Controla até 10 módulos no conjunto
 Painel LCD e botões (de controlo e de abertura de depósitos)
 Peso: 8 kg

2



Dados RIBBON TOPO (módulo de finalização/isolamento)

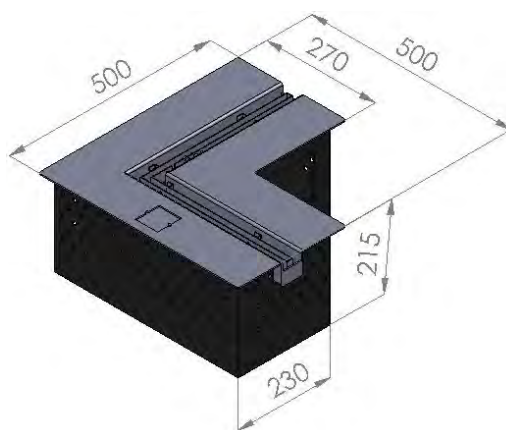


Dimensões: 27 / 25 / 5 cm
 Utilizado como peça finalizadora do conjunto,
 podendo também servir como módulo isolador
 Peso: 4 kg

FICHA TÉCNICA RIBBON XXL



Dados RIBBON M50 (módulo de canto)

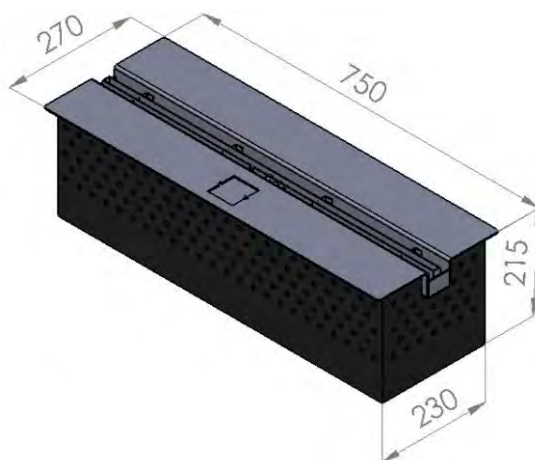


Dimensões: 50 / 50 / 21,5 cm
 Potência: 5 300 W
 Capacidade do depósito: 8 Lts
 Consumo: 0,85 Lts/h
 Peso: 22 kg

3



Dados RIBBON M75

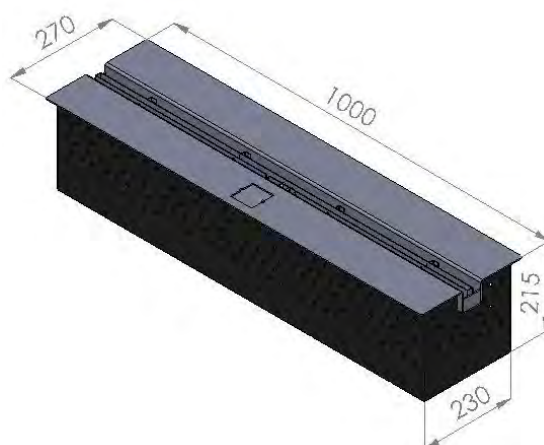


Dimensões: 27 / 75 / 21,5 cm
 Potência: 5 600 W
 Capacidade do depósito: 7 Lts
 Consumo: 0,9 Lts/h
 Peso: 17,5 kg

FICHA TÉCNICA RIBBON XXL



Dados RIBBON M100

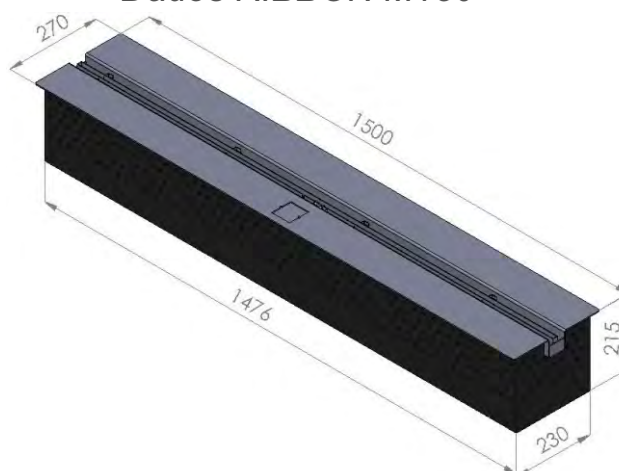


Dimensões: 50 / 100 / 21,5 cm
 Potência: 7 500 W
 Capacidade do depósito: 10 Lts
 Consumo: 1,2 Lts/h
 Peso: 23 kg

4



Dados RIBBON M150



Dimensões: 27 / 150 / 21,5 cm
 Potência: 11 160 W
 Capacidade do depósito: 16 Lts
 Consumo: 1,8 Lts/h
 Peso: 35 kg



Procedimentos operacionais

A. Fonte de Energia

Ligue o adaptador de 12V



5

B. Enchimento do depósito

Use somente etanol neste intervalo >> 95 – 97%.

Pressione, no equipamento, o botão **2**

A porta está destrancada, abra-a, remova a tampa e encha o tanque com recurso a um funil. Quando o tanque estiver cheio, ouvirá um sinal sonoro e uma mensagem aparece no display LCD. Coloque novamente a tampa e feche a porta do tanque.

Após alguns segundos, a porta fecha automaticamente.



**NUNCA ENCHA O QUEIMADOR DIRETAMENTE!
ENCHA SEMPRE SOMENTE O DEPÓSITO DE ETANOL.**

C. Pressione no controlo remoto, o botão On/Off (1) ou o botão no equipamento para iniciar ou desligar o queimador.



Botão On/Off



Abertura do depósito **2** **1** Botão On/Off



Contato seco para automação residencial