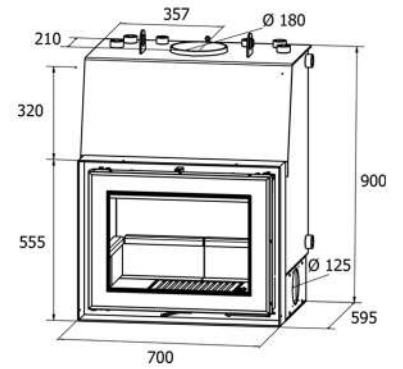


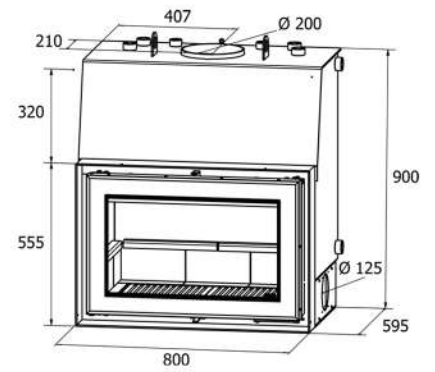


**Cálida Series**

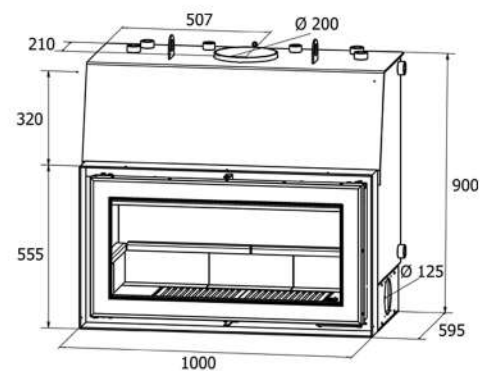
Cálida 70



Cálida 80



Cálida 100



	Energy Efficiency	Efficiency (%)	Emissions (kW)	Power (kW)	Volume (LTS)	Max Volume (Máx m3)	Fuel Consumption (Kg/h)	Depth (mm)	Width (mm)	Pressure (Pa)	Weight (Kg)
<b>Cálida 70</b>	A+	80	23,3	18,4	54	870	7	565	180	12	230
<b>Cálida 80</b>	A	79	24,3	18,1	60	912	7,5	665	200	12	260
<b>Cálida 100</b>	A	77	26,2	17,5	75	985	8	865	200	12	324