

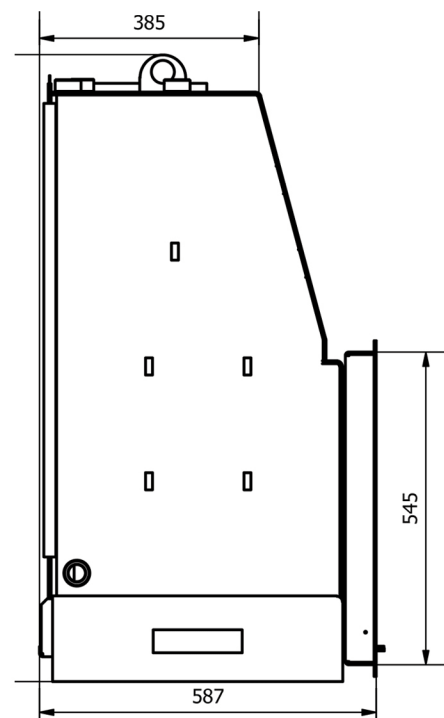
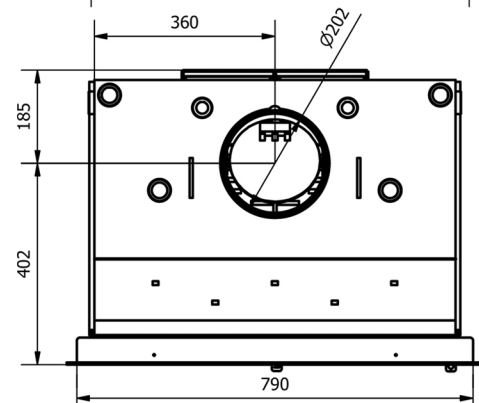
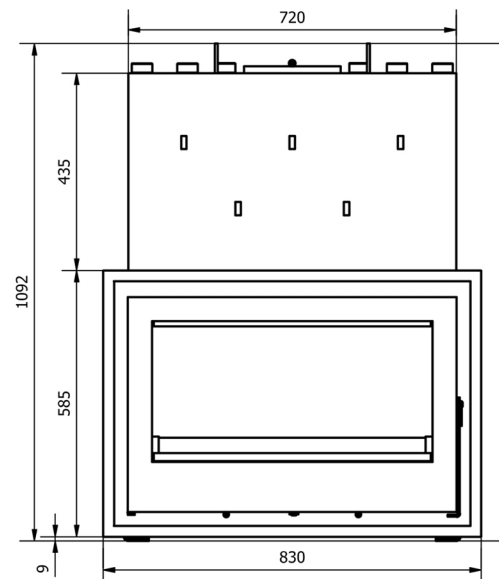
**BOSQ**<sup>®</sup>  
WARM YOUR LIFE



[www.bosq.pt](http://www.bosq.pt)

ILMA 80s PLUS

# ILMA 80s Plus



## CARACTERÍSTICAS TÉCNICAS:

Potência Nominal Global	25,6	kW
Potência Nominal Água	21,8	kW
Potência Nominal Espaço (Ar)	3,8	kW
Eficiência	76	%
Emissões dos produtos de combustão (CO 13%O2)	0,29	Vol%
Volume de Água da Caldeira	65	Lt.
Temperatura média dos produtos da Combustão	315	°C
Tiragem da chaminé à potência nominal	12	Pa
Dimensões carter (LxAxP)	790x1092x587	mm
Dimensões mín. de abertura da parede (LxAxP)	800x1150x630	mm
Secção da saída de fumos	200	mm
Distância Mínima a materiais combustíveis	1000	mm
Combustível Recomendado	Lenha	
Humidade máxima aconselhada da Lenha	20	%
Carga máxima recomendada de lenha	9	Kg
Largura máxima recomendada da lenha	500	mm
Peso	232	Kg