

# CAIRO110 D

FACILIDAD DE ACCESO A LA TURBINA DESDE LA CÁMARA DE COMBUSTIÓN.  
EASE OF ACCESS TO THE TURBINE FROM THE COMBUSTION CHAMBER.  
FACILIDADE DE ACESSO À TURBINA A PARTIR DA CÁMARA DE COMBUSTÃO.  
FACILITE D'ACCÈS À TURBINE DEPUIS LA CHAMBRE DE COMBUSTION.  
FACILITÀ DI ACCESSO ALLA TURBINA DALLA CAMERA DI COMBUSTIONE.



MODELO VERSÁTIL - MODELO VERSÁTIL - VERPATE MODEL - MODEL -  
ELIJA EL INTERIOR  
CHOOSE THE INTERIOR  
ESCOLHA O INTERIOR  
CHOISISSEZ L'INTÉRIEUR  
SCEGLI L'INTERNO



TOMA DE AIRE EXTERIOR - MODELO ESTANCO -  
OUTSIDE AIR INTAKE - HERMETIC MODEL -  
TOMADA DE AR EXTERIOR - MODELO ESTANQUE -  
PRESA D'ARIA ESTERIORE - MODELLO ERMETICO -  
PRISE D'AIR EXTÉRIEURE - MODÈLE ÉTANCHE -



16



75,4



4,8



400



190



200



4x120



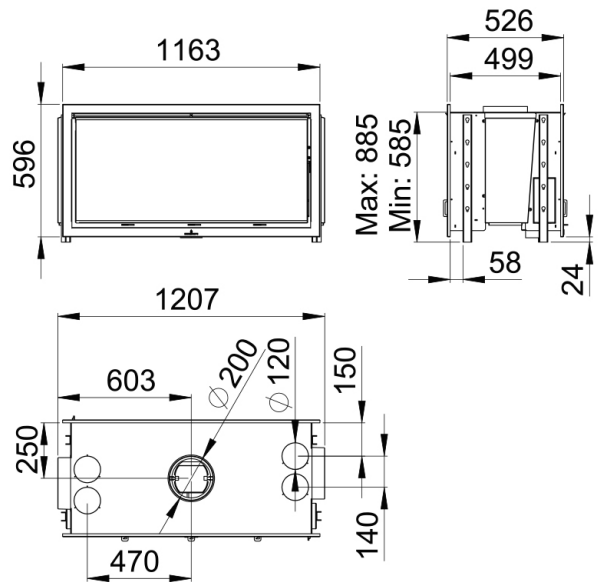
980x254x416



100

## Características

- Sistema Dupla Combustão
- Sistema Vidro Limpo
- Potência de aquecimento: 16kw
- Rendimento (%): 75,4%
- Consumo (kg/h): 4,8kg/h
- Volume de aquecimento (m3): 400m3
- Fabricado em fundição e aço
- Peso (Kg): Kit Vermiculite:190 Kit Cerâmica:205
- Diâmetro saída de fumos (mm): 200mm
- Tubos (diâmetro e número de saídas): 4x120
- Medidas da camara: 980x254x416mm
- Tamanho máximo dos troncos (cm): 100cm



Dada a melhoria contínua de nossos produtos e melhorar o nosso processo de fabricação, tamanho, estética e especificações de produtos estão sujeitos a alteração sem aviso prévio da nossa empresa.

[www.bronpi.com](http://www.bronpi.com)

