

EVEREST

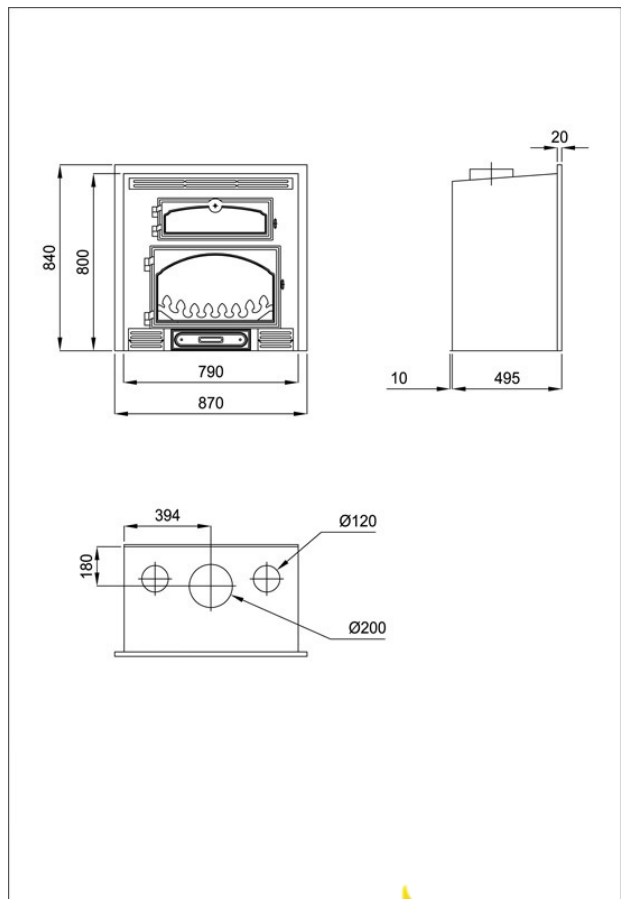
© Bronpi Calefacción, S.L. reserva todos os direitos das imagens que aparecem neste documento. Você não pode reproduzir ou distribuir parte ou a totalidade das fotografias e do texto. Tanto a marca como símbolos distintivos são de propriedade exclusiva da empresa. Os infratores serão punidos conforme a lei.



SDC	SEH	SCL	SSV	SBE	kW
78	4,25	350			14
148	200	490x160x410	2x120	2x160	560x205x370
55					

Características

- Sistema Dupla Combustão
- Sistema Envolvente Forno
- Sistema Cristal Limpo
- Sistema de Segurança dos Ventiladores
- Sistema Baixas Emissões
- Potência de aquecimento: 14kw
- Rendimento (%): 78%
- Consumo (kg/h): 4,25kg/h
- Volume de aquecimento (m3): 350m3
- Interior vermiculite
- Fabricado em fundição e aço
- Peso (Kg): 148kg
- Diâmetro saída de fumos (mm): 200mm
- Tubos (diâmetro e número de saídas): 2x120
- Ventilação forçada: 2x160
- Medidas da camara: 560x205x370mm
- Medidas do forno: 490x160x410mm
- Tamanho máximo dos troncos (cm): 55cm



Dada a melhoria contínua de nossos produtos e melhorar o nosso processo de fabricação, tamanho, estética e especificações de produtos estão sujeitos a alteração sem aviso prévio da nossa empresa.

www.bronpi.com

