

# HYDROBRONPI-80E



**BRONPI**  
la excelencia en el fuego

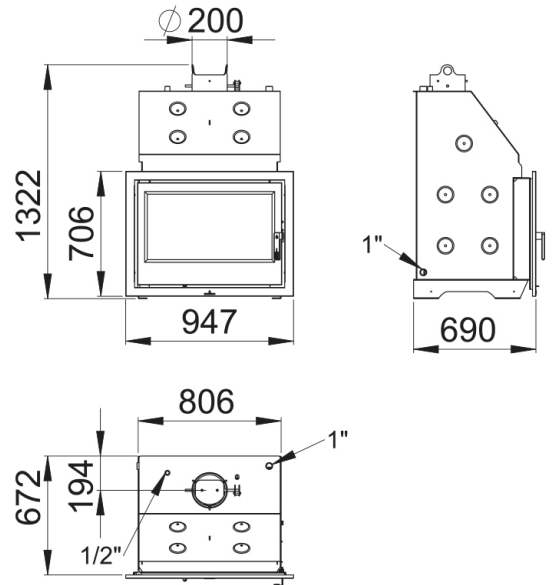
**BRONPI**  
la excelencia en el fuego

SCL	SSS									<b>27</b>
<b>22,5</b>	<b>76</b>	<b>7,8</b>	<b>675</b>	<b>90</b>	<b>727x359x503</b>	<b>1,5</b>	<b>72</b>		<b>240</b>	
<b>200</b>	<b>225</b>	<b>161</b>		<b>A</b>						

F-503 KIT-1 KIT-2 VAL-03 VAL-05

## Características

- Sistema Cristal Limpo
- Sistema de Segurança de Sobrepressão
- Potência de aquecimento: 27kw
- Potência cedida & água (kW): 22,5kW
- Rendimento (%): 76%
- Consumo (kg/h): 7,8kg/h
- Volume de aquecimento (m3): 675m3
- Capacidade do depósito (l): 90l
- Interior metálico
- Fabricado em fundição e aço
- Peso (Kg): 240kg
- Diâmetro saída de fumos (mm): 200mm
- Medidas do forno: 727x359x503mm
- Pressão em funcionamento (bar): 1,5bar
- Tamanho máximo dos troncos (cm): 72cm
- Piso radiante (m2): 225
- Nº de elementos de radiador: 161
- Acessórios compatíveis não incluídos: F-503; KIT-1; KIT-2; VAL-03; VAL-05



Dada a melhoria contínua de nossos produtos e melhorar o nosso processo de fabricação, tamanho, estética e especificações de produtos estão sujeitos a alteração sem aviso prévio da nossa empresa.

[www.bronpi.com](http://www.bronpi.com)

**BRONPI**  
la excelencia en el fuego