

LONDRES-T



SILENCIOSA
NOISELESS
SILENCIEUX
SILENCIOSA
SILENCIOSA

POSIBILIDAD DE DESCONEJÓN DE LA TURBINA.
POSSIBILITY OF TURNING OFF THE TURBINE.
POSSIBILIDADE DE DESCONEJÃO DA TURBINA.
POSSIBILITÈ DE DECONNECTER LA TURBINE.
POSSIBILITÀ DI DISCONNECTIONE DELLA TURBINA.

© Bronpi Calefacción, S.L. reserva todos os direitos das imagens que aparecem neste documento. Você não pode reproduzir ou distribuir parte ou a totalidade das fotografias e do texto. Tanto a marca como símbolos distintivos são de propriedade exclusiva da empresa. Os mirares serão pintados conforme a lei.

BRONPI
la excelencia en el fuego

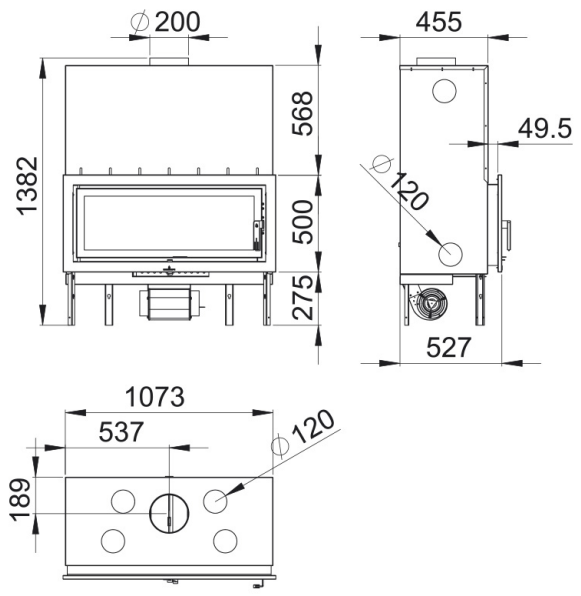
BRONPI
la excelencia en el fuego

SDC	SCL	ZZ	SBE	21
76	6,4	525		191
A	200	4x120	1x680	85
860x270x380				

M-7 M-8 M-9 M-10

Características

- Sistema Dupla Combustão
- Sistema Cristal Limpo
- Silenciosa
- Sistema Baixas Emissões
- Potência de aquecimento: 21kw
- Rendimento (%): 76%
- Consumo (kg/h): 6,4kg/h
- Volume de aquecimento (m3): 525m3
- Interior vermiculite
- Fabricado em aço
- Peso (Kg): 191kg
- Diâmetro saída de fumos (mm): 200mm
- Tubos (diâmetro e número de saídas): 4x120
- Ventilação forçada: 1x680
- Medidas da camara: 860x270x380mm
- Tamanho máximo dos troncos (cm): 85cm
- Acessórios compatíveis não incluídos: M-7; M-8; M-9; M-10



Dada a melhoria contínua de nossos produtos e melhorar o nosso processo de fabricação, tamanho, estética e especificações de produtos estão sujeitos a alteração sem aviso prévio da nossa empresa.

www.bronpi.com

BRONPI
la excelencia en el fuego

© Bronpi Calefacción, S.L. reserva todos os direitos das imagens que aparecem neste documento. Você não pode reproduzir ou distribuir parte ou a totalidade das fotografias e do texto. Tanto a marca como símbolos distintivos são de propriedade exclusiva da empresa. Os mirares serão pintados conforme a lei.