

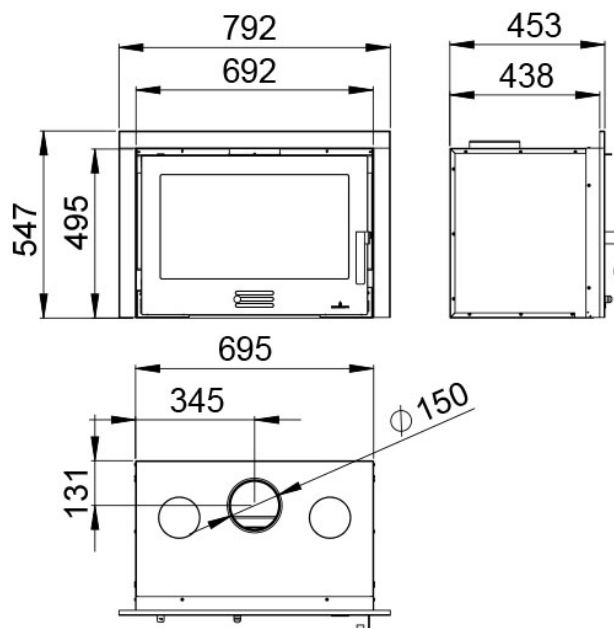
**MEDIDAS REDUCIDAS**  
 IDEAL ENCASTRAR EN CHIMENEAS DE OBRA.  
 COLLARIN DE SALIDA DE HUMOS DESMONTABLE.  
**REDUCED MEASURES**  
 PERFECT FOR INSERTING INTO BUILT-IN FIREPLACES.  
 REMOVABLE SMOKE OUTLET COLLAR.  
**MEDIDAS REDUZIDAS**  
 IDEAL PARA ENCASTRAR EM LAREIRAS DE PEDRA.  
 ARO DE SAÍDA DE FUMOS, DESMONTÁVEL.  
**MISURE RIDOTTE**  
 IDEAL PER INSERIRE IN CAMINI TRADIZIONALI.  
 COLLARE DI USCITA DI FUMI SMONTABILE.  
**MESURES REDUITES**  
 IDEAL INSÉRER DANS DES CHEMINÉES TRADITIONNELLES.  
 COLLIER DE SORTIE DE FUMÉES DÉTACHABLE.



SCL	SSV	SBE	kW
79	3,8	313	12,5
85	150	2x120	2x160
585x250x304	60		

## Características

- Sistema Dupla Combustão
- Sistema Cristal Limpo
- Sistema Baixas Emissões
- Potência de aquecimento: 12,5kw
- Rendimento (%): 79%
- Consumo (kg/h): 3,8kg/h
- Volume de aquecimento (m3): 313m3
- Interior vermiculite
- Fabricado em fundição e aço
- Peso (Kg): 85kg
- Diâmetro saída de fumos (mm): 150mm
- Tubos (diâmetro e número de saídas): 2x120
- Ventilação forçada: 2x160
- Medidas da camara: 585x250x304mm
- Tamanho máximo dos troncos (cm): 60cm



Dada a melhoria contínua de nossos produtos e melhorar o nosso processo de fabricação, tamanho, estética e especificações de produtos estão sujeitos a alteração sem aviso prévio da nossa empresa.

[www.bronpi.com](http://www.bronpi.com)

