

MANUAL DE INSTRUCCIONES DE USO Y MANTENIMIENTO

INSTRUCTIONS MANUAL FOR USE AND MAINTENANCE

MANUAL DE INSTRUÇÕES DE UTILIZAÇÃO E MANUTENÇÃO

Modelos/Models:

- **KRONOS 100 / RK-100**
- **KRONOS 80 / RK-80**
- **KRONOS 70 / RK-70**
- **KRONOS 60 / RK-60**



Cocinas **CARBEL**, S.L. - C/Ciudad de Cartagena, 22 - Polígono Industrial Fuente de Jarro
46988 Paterna –VALENCIA - Telf. +34 96 1340716 - carbel@carbel.net - www.carbel.net

ÍNDICE/ INDEX

ESPAÑOL:

1. NOTA DEL FABRICANTE	P. 4
2. INSTALACION	P. 4
2.1 Instrucciones para la chimenea	P. 4
2.2 Entrada de aire exterior	P. 5
2.3 Instrucciones generales de instalación	P. 6
3. FUNCIONAMIENTO	P. 7
3.1 Ventiladores	P. 7
3.2 Combustión	P. 7
3.3 Combustible	P. 9
3.4 Encendido	P. 10
3.5 Regulación de las entradas de aire primario y secundario	P. 10
3.6 Regulación durante el encendido	P. 11
3.7 Regulación durante el funcionamiento	P. 11
3.8 Consejos para el funcionamiento y regulación optima de las entradas de aire	P. 13
4. MANTENIMIENTO	P. 13
5. CONSEJOS Y NORMAS DE SEGURIDAD	P. 13
ISTALACION ELECTRICA	P. 15
ANEXO I: Desmontaje de los deflectores	P. 16
ANEXO II: Montaje del marco especial	P. 17
ANEXO III: Guía de montaje para recubrimientos Kronos	P. 18
Certificado de garantía	p. 23

ENGLISH:

1. NOTE FROM THE MANUFACTURER	P. 25
2. INSTALLATION	P. 25
2.1 Instructions for the chimney	P. 25
2.2 Exterior air inlet	P. 26
2.3 General installation instructions	P. 26
3. OPERATION	P. 28
3.1 Fans	P. 28
3.2 Combustion	P. 28
3.3 Fuel	P. 29
3.4 Lighting a fire	P. 30
3.5 Adjusting primary and secondary air inlets	P. 31
3.6 When lighting a fire	P. 32
3.7 During operation	P. 32
3.8 Tips for an optimal adjustment of the air intakes	P. 33
4. MAINTENANCE	P. 34
5. TIPS AND SAFETY STANDARDS	P. 34
ELECTRIC INSTALLATION SCHEMS	P. 35

Annex I: Dismantling of the baffles	P. 36
Annex II: Mounting instructions for special frames	P. 37
Annex III: assembly manual for covered Kronos: models RK	P. 38
Warranty certificate	P. 43

PORTUGUES:

1. NOTA DO FABRICANTE	P. 45
2. INSTALAÇÃO	P. 45
2.1 Instruções para a chaminé	P. 45
2.2 Entrada de ar exterior	P. 46
2.3 Instruções gerais de instalação	P. 47
3. FUNCIONAMENTO	P. 48
3.1 Ventiladores	P. 48
3.2 Combustão	P. 48
3.3 Combustível	P. 50
3.4 Acendimento	P. 51
3.5 Entradas de ar primário e secundário	P. 51
3.6 Regulação durante o acendimento	P. 52
3.7 Regulação durante o funcionamento	P. 52
3.8 Conselhos para o funcionamento do recuperador de calor KRONOS e ÓTIMA regulação das entradas de ar	P. 54
4. MANUTENÇÃO	P. 54
5. CONSELHOS E NORMAS DE SEGURANÇA	P. 54
ESQUEMA DE LA INSTALACION ELECTRICA	P. 56
ANEXO: deflectores	P. 57
ANEXO: marco especial	P. 58
ANEXO: guia de montagem para revestimento Kronos	P. 59
Garantia do produto	P. 64

DATOS TECNICOS/ TECHNICAL DATA SHEET/DADOS TÉCNICOS

Modelo Kronos 100 / RK 100	P. 66
Modelo Kronos 80 / RK 80	P. 68
Modelo Kronos 70 / RK 70	P. 70
Esquemas electricos	P. 72

1. NOTA DEL FABRICANTE

Agradecemos su confianza al elegir uno de nuestros modelos. Por favor lea atentamente este manual. Su intención es darle algunos consejos sobre la instalación, uso y mantenimiento. Si además necesita alguna aclaración, consulte a su distribuidor o directamente al fabricante.

Nuestros modelos están diseñados para mejorar el rendimiento de cualquier chimenea convencional. Por medio de dos ventiladores el aire es forzado a circular por el interior de la cámara de convección que envuelve al hogar. El aire entra por la parte inferior del frente y sale caliente por la parte superior. Opcionalmente, el aire caliente también puede ser conducido a la parte superior de la campana de la chimenea y a otras habitaciones colindantes.

El interior del hogar está fabricado con acero de gran calidad y, según el modelo, puede estar revestido con piezas de material refractario, paneles de acero o placas de gran espesor.

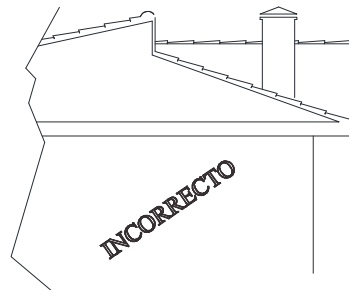
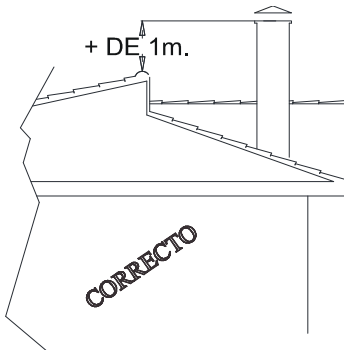
2. INSTALACION

Todos nuestros modelos están pensados y fabricados para conseguir un funcionamiento óptimo. No obstante, el funcionamiento y el rendimiento que obtenga dependerán en gran medida de la instalación que se realice.

2.1 Instrucciones para la chimenea

El buen funcionamiento depende del tiro de la chimenea. Le damos unos consejos prácticos para conseguir un funcionamiento óptimo:

- La estufa debe conectarse a un conducto de humos que garantice un tiro suficiente de la chimenea (mínimo 12 Pa).
- El conducto debe tener altura suficiente, no menos de 4m. y debe sobrepasar como mínimo un metro la altura máxima del edificio y de otros circundantes, incluso árboles y otros obstáculos en un radio mínimo de 10m.



- El diámetro de la salida de humos del aparato es el idóneo para mantener un buen tiro, evite en lo posible realizar reducciones.
- No conecte varios aparatos a la misma chimenea.
- Es aconsejable que la chimenea esté por el interior del edificio. Instalar tubos de doble pared con aislamiento cuando el conducto de la chimenea discorra por el exterior de la construcción.

- Cuando necesite realizar ángulos o codos en el conducto, evite los tramos horizontales o en dirección descendente. Debe tener prevista la limpieza del conducto, instale si es necesario tubos con registros o trapas de limpieza en los tramos de difícil acceso.
- Cuando se introduzca una chimenea metálica por el interior de una chimenea de obra deberá sobrepasar la altura de ésta y sobresalir unos centímetros en su parte superior.
- La instalación del tubo y sombrerete debe **impedir rigurosamente que en días de lluvia entre agua al interior del aparato**. El agua produce mayor deterioro en las estufas que las altas temperaturas de combustión para la que están preparadas.

Cuando los tubos estén por el interior de la vivienda o de una chimenea de obra, es aconsejable montarlos el sentido que indica la 1ª figura, para impedir que los líquidos producidos por la condensación de los gases fluyan por las juntas hacia fuera de los tubos. Si algún tramo de tubos queda por exterior del edificio debe montarse en el sentido que indica la 2ª figura, para impedir que el agua de la lluvia que escurre por el exterior del tubo pueda entrar al interior del tubo por las juntas.

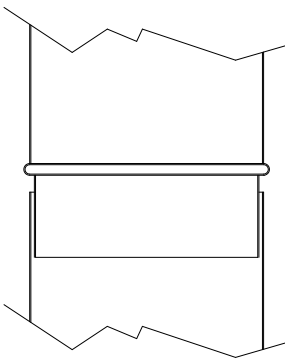


Figura 1.
Sentido correcto de los tubos por el interior de la vivienda, los líquidos producidos por la condensación de los gases no fluyen al exterior por los empalmes de los tubos.

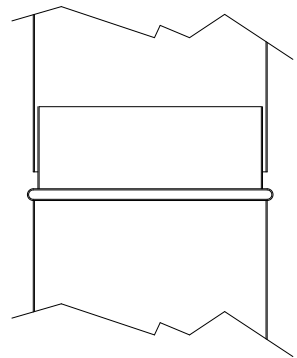


Figura 2.
Sentido correcto de los tubos por el exterior de la vivienda, el agua de la lluvia no entra al interior del tubo por los empalmes del tubo.

2.2 Entrada de aire exterior

Para que la chimenea tenga un tiro correcto es necesaria la entrada de aire exterior de la vivienda a la sala, suficiente al menos para reemplazar el volumen de aire que sale al exterior por el conducto de la chimenea. En viviendas bien aisladas, con cerramientos de carpintería herméticos es necesario habilitar una entrada de aire del exterior. Cuando se instalen rejillas de entrada de aire se deben montar de manera que no puedan bloquearse o quedar obstruidas.

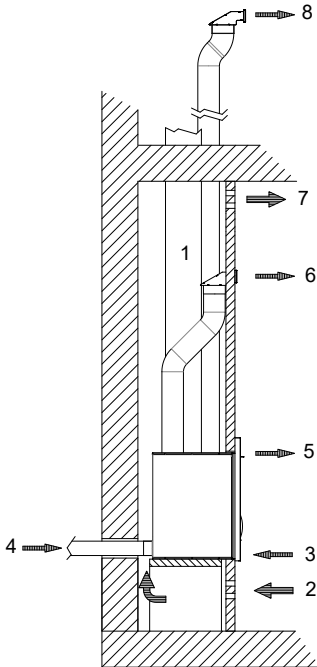


Advertencia. - En viviendas sin la adecuada entrada de aire exterior, los ventiladores de extracción (p. ej. Extractores de humos de las cocinas) pueden causar problemas al invertir el tiro de la chimenea.

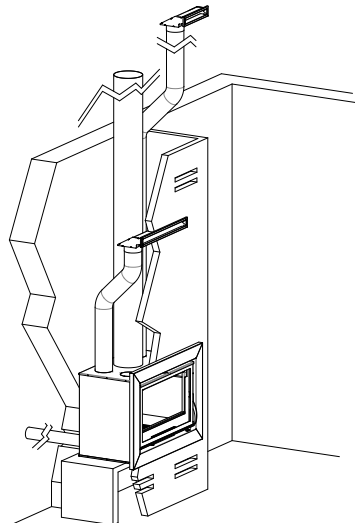
2.3 Instrucciones generales de instalación

La instalación del aparato debe cumplir todas las reglamentaciones locales, incluidas las que hagan referencia a normas nacionales y europeas.

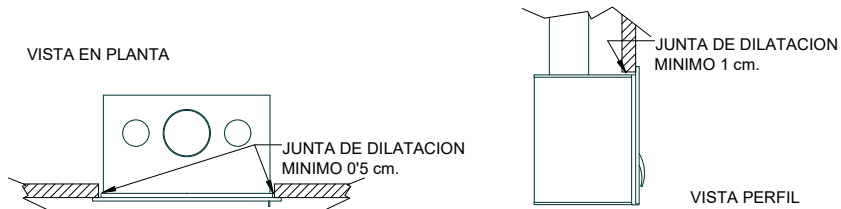
Aunque a continuación describimos un modelo de instalación apropiada para obtener un buen rendimiento, puede que no sea la idónea para Vd. En cualquier caso, es preferible que un profesional realice siempre la instalación. Si está decidido a realizar su instalación, consulte con un profesional.



1. Tubo para salida de humos \varnothing 200 o \varnothing 150 (según modelo)
2. Entrada de aire a la cámara de la chimenea, por convección natural.
3. Entrada de aire a la cámara de convección del casete, absorbido por los ventiladores.
4. Entrada opcional de aire exterior para combustión, (posibilidad de conexión trasera ó inferior).
5. Salida de aire caliente por la parte superior del frente, impulsado por los ventiladores.
6. Salida de aire caliente impulsado por los ventiladores.
7. Salida de aire caliente de la cámara de la chimenea, por convección natural.
8. Salida opcional de aire caliente a otras habitaciones, impulsado por los ventiladores.



La terminación en obra debe ser tal que permita la dilatación de la estufa durante su funcionamiento, nunca se debe apoyar la obra encima, ni contra los laterales del aparato. Dejar una junta de dilatación mínima de 0'5cm. en cada lateral y 1cm. como mínimo en la parte superior del frente.



3. FUNCIONAMIENTO

3. 1 Ventiladores

Los ventiladores que se encuentran en la parte inferior del hogar se accionan por medio del interruptor de tres posiciones (I, O, II).

Vd. Puede variar la velocidad de los ventiladores en cualquier momento. Con la velocidad (I) más lenta obtendrá un funcionamiento más silencioso y un calentamiento progresivo de la estancia.

Cuando funcione a un régimen de fuego muy alto, puede regular a más velocidad los ventiladores (interruptor en la posición II), consiguiendo de esta forma una mayor refrigeración de la estufa y un calentamiento más rápido de la estancia.

En la posición (O) del interruptor los ventiladores están desactivados, pero se accionan automáticamente por medio de un termostato de seguridad, sólo si la temperatura alcanza 50°C en la zona inferior del hogar, como protección del sistema eléctrico.

NOTA. - Para evitar sobrecalentamientos, durante el uso, mientras hay fuego o temperatura es obligatorio que esté conectado a la corriente

3. 2 Combustión

Para conseguir una buena combustión, limpia y ecológica (libre de CO), cuando la leña este bien prendida y se halla alcanzado un alto grado de temperatura, debe cerrar la entrada de aire primario y debe mantener abierta la entrada de aire secundario. De esta forma la entrada de aire para la combustión (previamente calentado) se realiza por la parte superior del hogar junto al cristal y la pared trasera por debajo del deflector, produciendo una mejor combustión de los gases, que Vd. Notará por el aumento del volumen de las llamas y de la temperatura emitida.

Las estufas e insertables de leña son aparatos de combustión intermitente, esto quiere decir que debe realizar el encendido, una carga de combustible (peso de leña aprox. aconsejado por el fabricante para cada modelo), seguida por un ciclo de combustión completo, repitiendo cargas de combustible después de cada ciclo de combustión.

Es necesaria una buena combustión para conseguir un mayor rendimiento y una mejor visión de las llamas a través del cristal. Debe seguir algunas pautas:

- Mantenga una temperatura elevada y constante en el hogar. Para ello debe tener la puerta del hogar cerrada todo el tiempo, abra la puerta únicamente para realizar la recarga de leña y debe hacerlo lo

más breve posible. Mantener la puerta abierta implica que el aparato se enfría, se perjudica la combustión y dificulta el encendido de la nueva carga de leña.

- No demore la recarga de leña, espere justo a que termine el ciclo de combustión, cuando desaparecen las llamas de la carga anterior.

Un ciclo de combustión completo comprende:

- 1º Un breve espacio de tiempo después de la recarga en el que la leña empieza a calentarse y no produce llama. El tiempo que transcurre hasta que prende la llama es un indicador de la temperatura del hogar, si Vd. espera demasiado tiempo a realizar la recarga la temperatura desciende demasiado y la nueva carga de leña no se enciende bien, esto perjudica la combustión y provoca que el cristal se ensucie.
- 2º La leña aumenta rápidamente de temperatura y empieza a descomponerse emitiendo gas que se inflama si la temperatura del hogar es la adecuada. La temperatura del hogar empieza a recuperarse a medida que el combustible va desprendiendo más gas y aumenta el volumen de las llamas.
- 3º Después de un intervalo de tiempo, que varía dependiendo del tipo y formato de la leña, se ha alcanzado el máximo valor de temperatura, la emisión de gas de la leña empieza a descender lentamente junto con el volumen de las llamas.

Cuando se agota la emisión de gas de la carga de leña, se extingue la llama, quedando brasas incandescentes. Es entonces cuando se debe realizar la nueva recarga de leña.

- La carga de combustible debe ser el peso aproximado aconsejado por el fabricante para cada modelo. Preferentemente en una o dos piezas.
- Evite el exceso de carga con leña fina, esto puede ocasionar una combustión deficiente, la leña emite muy rápidamente un excesivo volumen de gas y no hay suficiente aportación de aire. Aunque hay un gran volumen de llamas la combustión no es buena y el cristal tiende a ensuciarse. Se pueden alcanzar temperaturas excesivas que ponen en peligro la integridad de la estufa y la seguridad de los usuarios.
- Seleccione la leña para conseguir el tipo de funcionamiento deseado. La leña más fina de menor calibre debe utilizarla para conseguir una mayor potencia térmica, utilícela después del encendido para conseguir una respuesta más rápida y cuando tenga mayor necesidad de calor. Utilice la leña más gruesa, para conseguir una combustión más lenta, cuando tenga menos necesidad de calor o para mantenimiento, siempre precedido por un ciclo de mayor potencia con leña más fina, cuando el aparato ya tiene una temperatura alta. Si es necesario acompañe la leña más gruesa con alguna pieza fina.
- Durante el funcionamiento la puerta debe estar siempre cerrada, cuando abra la puerta para realizar la recarga debe hacerlo lentamente para evitar absorber el humo del interior del hogar.



Advertencia. - En las estufas de leña e insertables, el uso prolongado y continuo a un régimen de combustión muy bajo o con leña muy húmeda puede causar que se forme en el conducto de humos la acumulación de creosota, fácilmente inflamable.

3. 3 Combustible

El rendimiento de la estufa depende en gran medida del combustible utilizado. La leña debe estar bien seca (menos del 20% de humedad), le proporcionará más calor, le será más fácil regular el fuego y mantendrá en mejor estado la estufa y el conducto de humos.

Almacene la leña en un lugar seco, ventilado y protegido de la lluvia, al menos durante 1-2 años según las condiciones de almacenamiento y el clima de la zona.

Utilice piezas de leña abierta, arde mejor que los troncos de leña. Es mejor que las piezas de leña estén abiertas y tengan una sección, tamaño, y forma, lo más parecido y uniforme posible entre sí.



Piezas de leña POCO ACONSEJABLE para su uso. Piezas de leña procesada, APTA para su uso.

- Puede utilizar también troncos de madera comprimida como las briquetas.
- Las maderas resinosas como el pino, producen mucho humo y hollín afectando negativamente al mantenimiento del cristal limpio.
- No utilice líquidos inflamables para encender, manténgalos siempre alejados de la estufa.
- No utilice la estufa como un incinerador, nunca quemar plásticos, residuos, basura o desperdicios.

Ventajas de utilizar leña de buena calidad:

- Mayor poder calorífico
- Mayor control en la regulación del fuego
- Ayuda a mantener el cristal más limpio
- Ayuda a mantener en mejor estado su estufa y el conducto de humos
- Fuego cálido y radiante



Desventajas de utilizar leña húmeda:

- Menor poder calorífico
- Ensucia el cristal
- La evaporación del agua contenida puede llegar a oxidar las partes metálicas de la estufa
- Aumento de la suciedad en la cámara de combustión y el conducto de humos
- Fuego opaco
- Mayor acumulación de humo





Las sobrecargas de leña del aparato acarrearán una disminución del rendimiento, pérdida de eficiencia energética y un desgaste acelerado del aparato.

No sobrepase la carga máxima de leña descrita al final del manual. La sobrecarga del aparato anula toda garantía del fabricante

3. 4 Encendido

Importante: se debe realizar el encendido con leña fina y seca.

- 1º. Realice una carga abundante de leña colocando una capa de astillas o leña fina y sobre estas, otra capa de leña de mayor calibre. Debe dejar las piezas entrecruzadas y con suficiente espacio entre ellas para que circule el aire.
- 2º. Encienda la primera capa de astillas o leña fina usando si es preciso pastillas o productos especiales para encender.
- 3º. Junte la puerta dejando una apertura de 0'5 a 3 cm., Permitiendo de esta manera la entrada de aire suficiente para conseguir un rápido encendido.
- 4º. Una vez esté bien prendida la leña espere a cerrar la puerta hasta que el hogar haya alcanzado una temperatura elevada (según factores como la leña, tiro, etc. 10 a 45min.), después cierre la puerta y regule la entrada de aire. Si observa que el volumen de las llamas disminuye o tiende a apagarse y aumenta el humo en el interior del hogar, debe abrir más la entrada de aire o volver a repetir el paso 3º.

Cuando realice una recarga de leña, si no hay suficientes brasas o temperatura para que se inflame la nueva carga de leña realice el paso 3º y 4º.

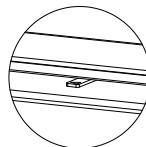
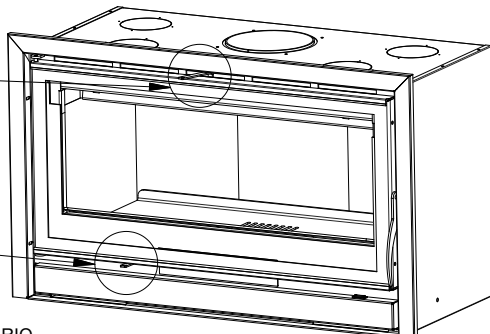
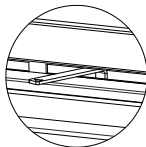
Durante el funcionamiento no debe abrir la puerta, al realizar la recarga de leña abra la puerta lentamente para evitar absorber el humo del interior del hogar.

3. 5 Regulación de las entradas de aire primario y secundario

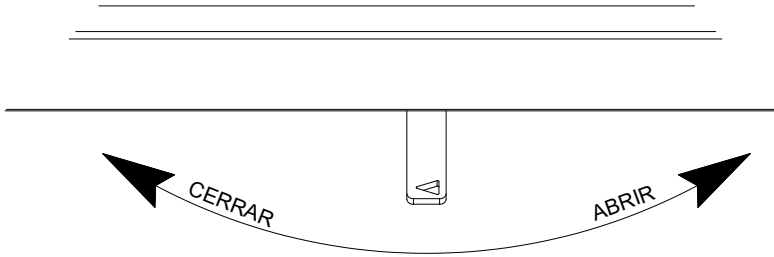
Usted ha adquirido un modelo de insertable de máxima eficiencia y rendimiento. Por ello, el control de las entradas de aire primario y secundario, son fundamentales para alcanzar unos niveles de combustión óptima.

La regulación óptima de las entradas de aire puede variar en función de diversos factores como por ej. el tiro de la chimenea, la temperatura del hogar de la estufa, la calidad de la leña (humedad, tamaño y forma).

REGULACIÓN AIRE SECUNDARIO



REGULACIÓN AIRE PRIMARIO



Con el fin de evitar quemaduras a la hora de regular la entrada de aire, utilice siempre la mano fría de regulación suministrada junto con el aparato.



Mano fría

3. 6 Regulación durante el encendido

– Entrada de aire primario

Es fundamental abrirla para realizar el encendido, del mismo modo es aconsejable dejar la puerta entreabierta unos milímetros para evitar la condensación de humo en el cristal.

Debe esperar el tiempo suficiente, (hasta que el aparato se haya calentado) para regular la entrada de aire.

– Entrada de aire secundario

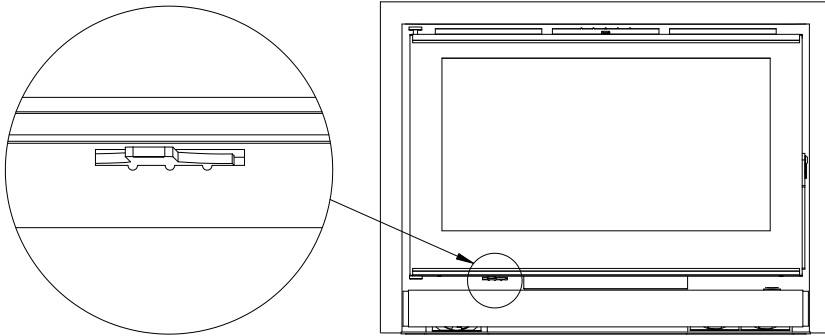
Abrir al máximo durante el encendido.

3. 7 Regulación durante el funcionamiento

– Entrada de aire primario

Durante el funcionamiento normal de la estufa, una vez que el aparato se ha calentado, debe cerrar la entrada de aire primario para conseguir una buena combustión y rendimiento.

Si la calidad de la leña se lo permite la entrada de aire primario debe estar completamente cerrada o ligeramente abierta (no más de 1cm).



POSICION DE LA MANETA DE REGULACION DE AIRE PRIMARIO PARA POTENCIA NOMINAL (ABIERTA 10mm.) ABIERTA UN 25% DE SU RECORRIDO.

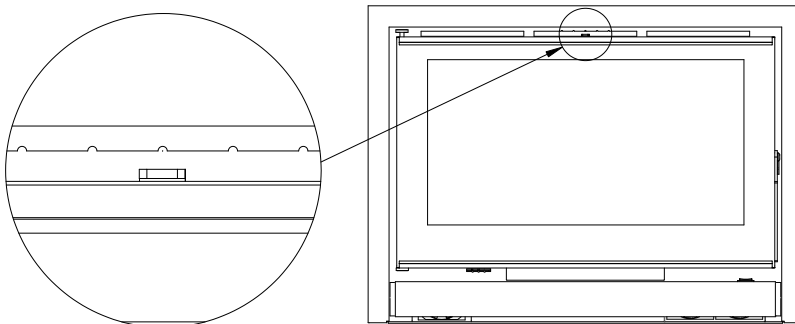
NOTA:- EN MODELOS KRONOS 60 Y RK-60, POSICIONE LA MANETA DE REGULACIÓN DE AIRE PRIMARIO CERRADA EL 100% DE SU RECORRIDO.

— Entrada de aire secundario

La regulación de aire secundario es la que le proporcionara una mejor combustión, más limpia y eficiente, sacando el máximo provecho a cada carga de leña.

Podrá regular la entrada de aire secundario cuando el aparato este suficientemente caliente y la llama muy bien prendida.

Durante el funcionamiento normal nunca debe cerrar por completo la entrada de aire secundario. Normalmente la regulación de aire secundario debe tener una apertura mínima de un 15-20%.



POSICION DE LA MANETA DE REGULACION DE AIRE SECUNDARIO PARA POTENCIA NOMINAL, ABIERTA UN 50% DE SU RECORRIDO.

NOTA:- EN MODELOS KRONOS 60 Y RK-60, POSICIONE LA MANETA DE REGULACION DE AIRE SECUNDARIO PARA POTENCIA NOMINAL ABIERTA UN 25% DE SU RECORRIDO.



Con el fin de evitar quemaduras utilice siempre el guante suministrado junto con el aparato, a la hora de realizar la abertura de la puerta y la maneta de regulación de las entradas de aire.

3. 8 Consejos para el funcionamiento de su cassette KRONOS y regulación ÓPTIMA de las entradas de aire:

Una vez el aparato haya realizado un primer ciclo de combustión, y este lo suficientemente caliente, es aconsejable seguir estas indicaciones para obtener el máximo rendimiento de su producto.

Reparta en la base del hogar las brasas procedentes de los ciclos de combustión previos.

Utilice preferentemente leña abierta, de haya o similar con un porcentaje de humedad inferior al 20%.

Tamaño de combustible recomendado:

Mod. Kronos 60:	Una pieza de 30 a 40 centímetros de longitud y peso de 1kg. a 1'5 kg.
Mod. Kronos 70:	Una pieza de 30 a 45 centímetros de longitud y peso de 1kg. a 1'8 kg.
Mod. Kronos 80:	Una pieza de 40 a 55 centímetros de longitud y peso de 1'25kg. a 2'1 kg.
Mod. Kronos 100:	Una pieza de 45 a 65 centímetros de longitud y peso de 1'6kg. a 2'5 kg.

- Regule la entrada de aire primario con una apertura 5 a 8mm. (En modelos Kronos 60 y RK 60 cierre la entrada de aire completamente)
- Regule la entrada de aire secundario al 50%, es decir formando un ángulo aproximado de 90º con el frontal del aparato. (En modelos Kronos 60 y RK 60 abra la entrada de aire un 25% de su recorrido)

Para conseguir un funcionamiento óptimo y estable con una buena visión de las llamas a través del cristal intente realizar cargas consecutivas de leña con piezas lo más semejantes posible entre sí, para ello debe mantener en todo momento la misma regulación de las entradas de aire.

4. MANTENIMIENTO

Para limpiar el cristal debe tener la precaución de pulverizar sobre un paño o bayeta y limpiar únicamente el cristal, sin mojar el resto de la puerta. Los limpiacristales y productos especiales suelen contener productos químicos que atacan la pintura, las juntas de fibra cerámica y provocan la oxidación de las piezas metálicas.

Es muy importante no mojar la estufa con limpia cristales, agua, ni productos especiales de limpieza.

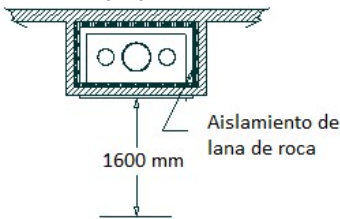
La pintura anticorrosiva no es impermeable.

Limpiar la pintura con plumero o un paño suave y seco, si con el tiempo desea restaurarla el fabricante dispone de pintura en Spray que Vd. Puede adquirir a su distribuidor.

5. CONSEJOS Y NORMAS DE SEGURIDAD

- Debe hacer revisiones periódicas de la chimenea y mantenerla limpia y en buen estado. La acumulación de creosota en la chimenea podría provocar que esta se incendie.
- Después de un periodo de tiempo prolongado sin hacer uso de la estufa, se debe verificar que no existe ningún bloqueo en el conducto de la chimenea.
- En caso de producirse un incendio en el conducto de la chimenea, cierre las entradas de aire de la estufa y utilice algún sistema de extinción o requiera la intervención de los bomberos.
- Durante el funcionamiento las superficies del aparato pueden alcanzar temperaturas muy elevadas peligrosas al tacto. Adopte precauciones adecuadas para la manipulación.

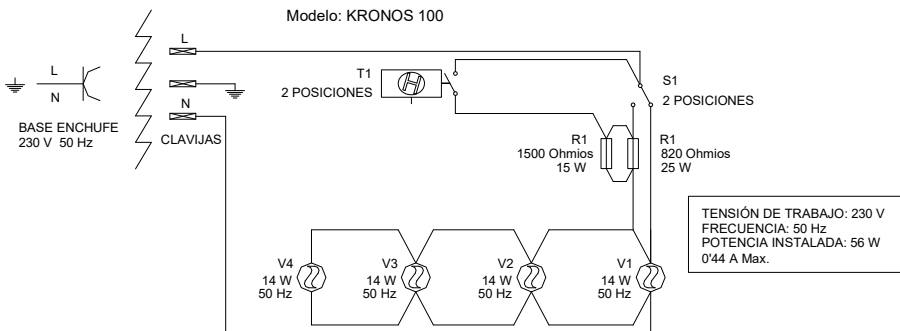
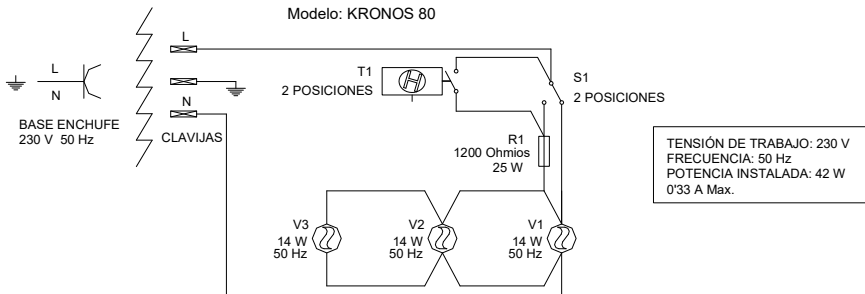
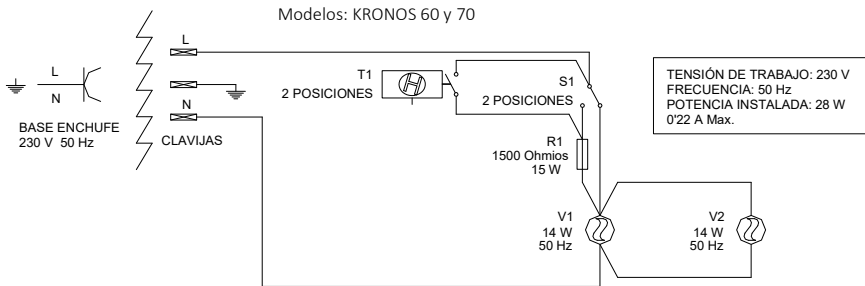
- Advierta a los niños del peligro de quemaduras.
- Está prohibido el uso de la estufa por menores.
- Retire la ceniza cuando la estufa esté apagada y deposítela en un recipiente metálico, pueden quedar brasas encendidas entre la ceniza.
- No realice modificaciones no autorizadas del aparato, utilice piezas de repuesto originales.
- Se debe garantizar la provisión adecuada de aire exterior a la sala, para la combustión y ventilación. Las rejillas de entrada de aire se deben mantener libres de bloqueos.
- Salvo en caso de incendio, no apague el fuego de la estufa con agua, deje que se apague por sí mismo cuando se consuma la carga de leña.
- El aparato debe montarse sobre suelos con capacidad portante adecuada.
- Respete las distancias mínimas de seguridad a materiales combustibles adyacentes. Delante del aparato: mínimo 1'6 m.



- No utilice líquidos inflamables para encender, manténgalos siempre alejados de la estufa.
- No se pueden instalar materiales combustibles sobre el aparato ni en el interior del revestimiento de obra.
- Los días con condiciones de tiro adversas (presión atmosférica muy baja, fuertes heladas), o cuando el conducto está muy frío, o en chimeneas con tiro deficiente, puede ayudar a iniciar el tiro antes del encendido, calentando el conducto:

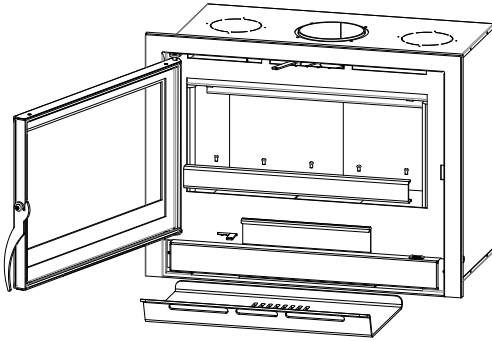
- 1º Prepare la leña dentro de la estufa para realizar el encendido.
- 2º Coloque una pastilla o una hoja de periódico sobre el deflector en la boca del inicio del conducto y préndalo.
- 3º Transcurridos unos segundos en cuanto inicie el tiro la chimenea prenda la leña según las instrucciones de encendido.

ESQUEMA DE LA INSTALACION ELECTRICA



Nota.- El cable de alimentación debe conectarse mediante un enchufe o clavija a una base de toma de corriente y debe quedar accesible una vez instalado el aparato. La manipulación o sustitución del cable de alimentación o componentes eléctricos debe ser realizada por personal cualificado con el fin de evitar un peligro

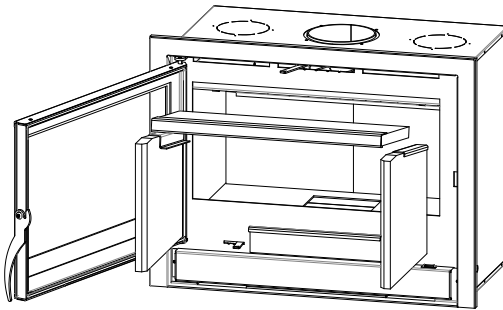
DESMONTAJE DE LOS DEFLECTORES



1º. Extraiga la base del hogar

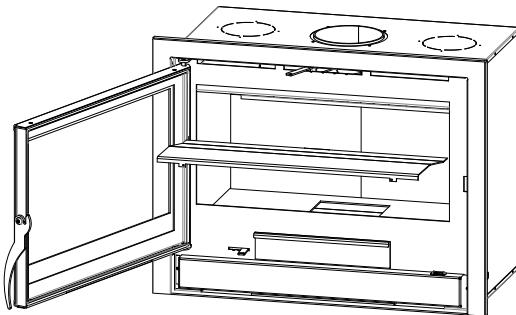
2º. En modelos **VERMICULITA** y **TERMATECK**:
Desatornille los tornillos de la tobera y
sáquela.

En modelos **ECO** no es necesario
extraer la tobera



3º. En aparatos **ECO** y **VERMICULITA**: saque el
deflector en la parte superior del hogar. A
continuación, extraiga los laterales del
hogar.

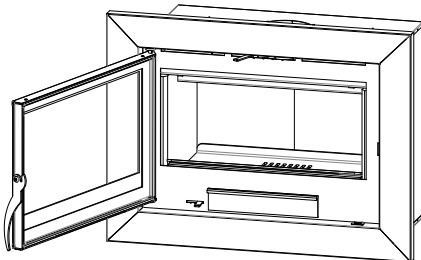
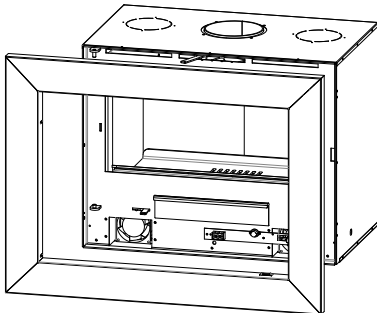
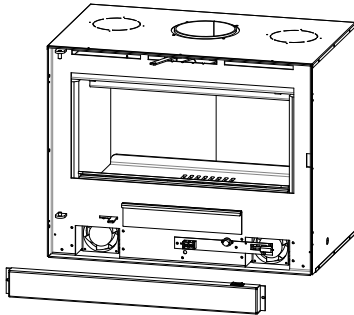
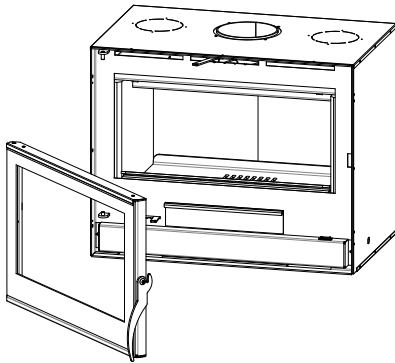
En aparatos **TERMATECK**: saque uno
de los laterales del hogar, después el
deflector y por último el lateral
restante.



4º. Con ayuda de unos alicates enderece las
pestañas de seguridad del deflector
superior de acero inoxidable y retírelo.

Nota: para el montaje proceder en orden
inverso.

MONTAJE DE MARCO ESPECIAL



! ¡Asegúrese de que el aparato no reciba corriente eléctrica!

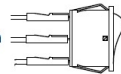
El marco especial esta diseñado para integrar la tapa de ventiladores, por lo que será necesario desmontarla. Para ello siga estas indicaciones:

- 1º. Retire la puerta del aparato sacándola de su eje. Para ello suba la puerta hacia arriba con el fin de sacarla del eje inferior. Retire la puerta.
- 2º. Retire los tornillos de sujeción en la tapa de los ventiladores y retírela.
- 3º. Desconecte las conexiones de los interruptores. Es importante que tome nota de cómo estaban conectadas, más adelante habrá que reconectarlas.

Interruptor tres posiciones

Conexión

Cable color azul
Cable color marrón
Cable color rojo



Posición II
Posición 0
Posición I

- 4º. Retire el interruptor y colóquelo en el marco especial
- 5º. Vuelva a conectar el interruptor. Asegúrese de que todo queda en la misma posición que antes.

6º. Coloque el marco en posición y atorníllelo con los tornillos suministrados.

7º. Vuelva a colocar la puerta

ANEXO: guía de montaje para recubrimientos Kronos: modelos RK

Los modelos KRONOS están disponible en versión recubrimiento, RK-100 y RK-80 que a su vez presentan diferentes opciones de montaje. Versión suspendida, con pie o con leñera.

Aunque a continuación describimos varios modelos de instalación puede que no sea la idónea para Vd. En cualquier caso, es preferible que un profesional realice siempre la instalación. Si está decidido a realizar su instalación, consulte con un profesional.

La instalación del aparato debe cumplir todas las reglamentaciones locales, incluidas las que hagan referencia a normas nacionales y europeas.

Los modelos RK disponen de una entrada opcional de aire exterior para la combustión. Esta entrada de aire se puede conectar tanto por la parte trasera como por la parte inferior. Es importante habilitar una de las entradas en función del tipo de instalación.

A la hora de instalar los modelos RK es muy importante respetar las distancias de seguridad a materiales combustibles.

Distancias de seguridad a materiales combustibles:

RK- 100 y RK-80

Parte delantera del aparato: 1600 mm

Parte lateral del aparato: 500 mm

Parte trasera del aparato: 200 mm

RK- 70 y RK-60

Parte delantera del aparato: 1600 mm

Parte lateral del aparato: 600 mm

Parte trasera del aparato: 500 mm

En el caso de instalar el modelo en su versión suspendida a la pared deberá asegurarse de que el muro sea capaz de soportar el peso del modelo y su carga de leña.

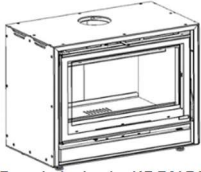
Del mismo modo corre a cargo del instalador el decidir la tipología de tornillería adecuada para correcto anclaje del modelo.

Si durante el montaje la superficie pintada del modelo sufriera algún percance el podrá adquirir en su distribuidor pintura anticorrosiva en spray.

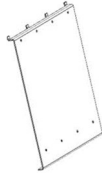
Modelo Suspendido

Materiales necesarios

Incluidos:

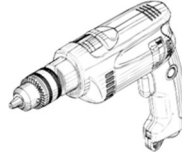


Recubrimiento KRONOS



Placa suspensión

No incluidos:

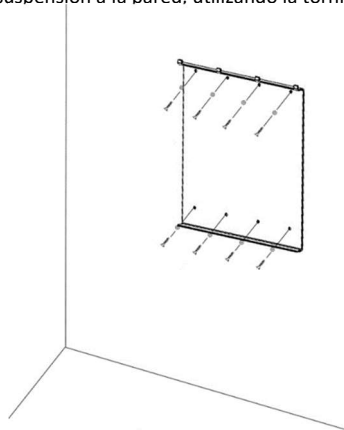


Taladro

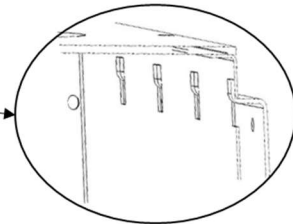
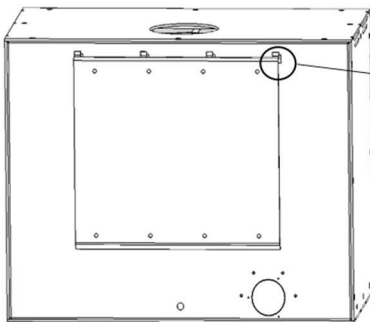
Tornillería adecuada para fijación a la pared


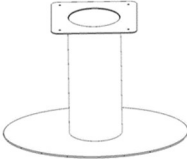

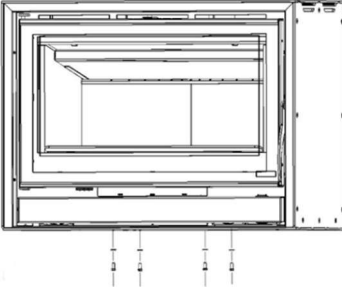
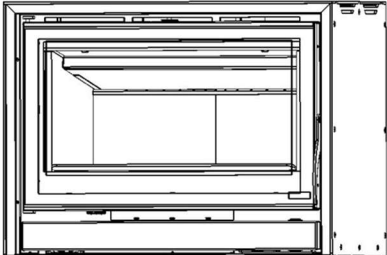
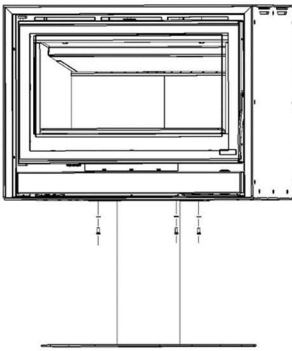
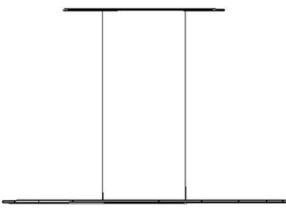
Instrucciones de montaje

Paso 1: Fije la placa de suspensión a la pared, utilizando la tornillería adecuada al tipo y grosor de su pared.



Paso 2: Acoplar el aparato al soporte de pared.



<h2 style="text-align: center;">Modelo de Pie</h2>	
<h3 style="text-align: center;">Materiales necesarios</h3>	
Incluidos:	No incluidos:
<div style="display: flex; justify-content: space-around; align-items: center;"> <div style="text-align: center;">  <p>Recubrimiento KRONOS</p> </div> <div style="text-align: center;">  <p>Pie</p> </div> </div>	<div style="text-align: center;">  <p>Llave Nº 10</p> </div>
<h3 style="text-align: center;">Instrucciones de montaje</h3>	
<p>Paso 1: desmonte los tornillos y arandelas de la parte baja del aparato.</p> 	<p>Paso 2: sitúe el aparato encima del pie. Asegurándose que los huecos para los tornillos quedan alineados.</p> 
<p>Paso 3: fije el aparato con los tornillos y arandelas suministrados.</p> 	

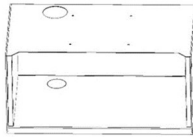
Modelo con Leñera

Materiales necesarios

Incluidos:



Recubrimiento KRONOS



Leñera

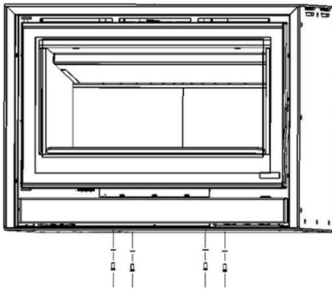
No incluidos:



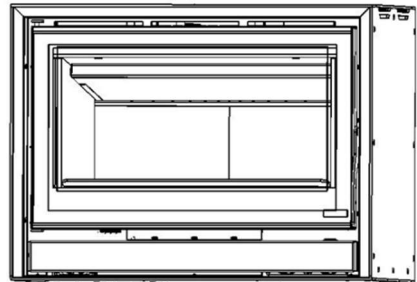
Llave Nº 10

Instrucciones de montaje

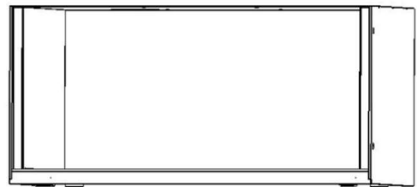
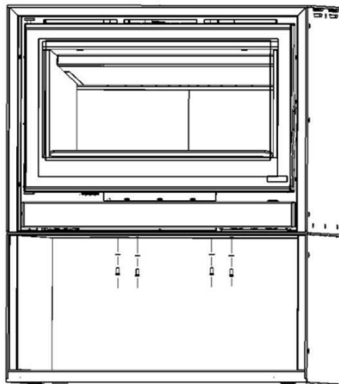
Paso 1: desmonte los tornillos y arandelas de la parte baja del aparato.



Paso 2: sitúe el aparato sobre la leñera, asegurándose de que los huecos para tornillos quedan alineados.



Paso 3: fije el aparato con los tornillos y arandelas suministrados.



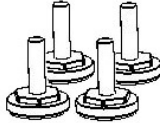
Instalacion en Bancada Carbel y otras superficies

Materiales necesarios

Incluidos



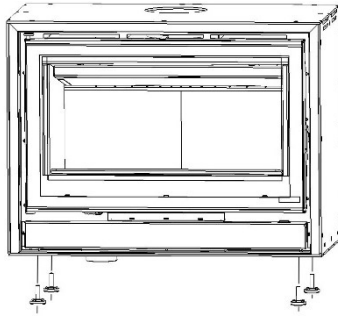
Recubrimiento KRONOS



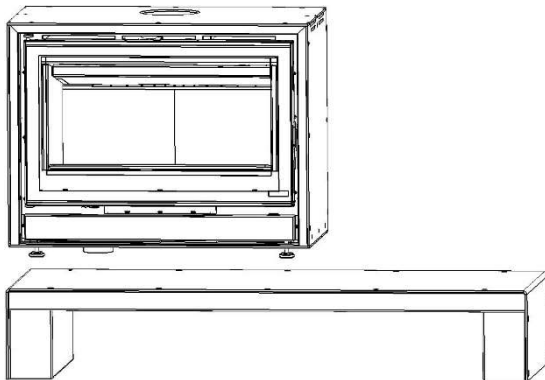
Patas regulables

Instrucciones de montaje

Paso 1: Atornille las patas suministradas a la base del aparato.



Paso 2: sitúe el aparato sobre la superficie deseada y regule las patas hasta que el recubrimiento quede a nivel.



CERTIFICADO DE GARANTIA

NOMBRE
POBLACION
PROVINCIA

DIRECCION
COD.POSTAL
TELEF:

EMAIL:

MATERIAL EXENTO DE GARANTIA
*Deflector, Pintura, cromados
Vermiculita, cristal, juntas
y demás piezas móviles*

COMPONENTES ELECTRICOS

2 AÑOS

ESTRUCTURA APARATO

5 AÑOS Insertables
2 AÑOS Estufas

Esta garantía cubre la pieza defectuosa y los gastos de envío hasta su distribuidor.

Esta garantía cubre los defectos de piezas y fabricación del producto.

La garantía no cubre los daños ocasionados en el aparato debidos a una utilización inadecuada o las negligencias en su utilización.

La instalación debe ser realizada únicamente por un instalador profesional.

Toda instalación debe ser realizada respetando las indicaciones del manual de instrucciones y según la normativa vigente en cada país.

El fabricante declina toda responsabilidad derivada del incumplimiento del manual de instrucciones.

Para que la garantía tenga efecto es obligatorio remitir al fabricante copia de este certificado, así como una copia de factura emitida al cliente

FIRMA Y SELLO DEL DISTRIBUIDOR

COPIA PARA EL COMPRADOR

Cocinas **Carbel**, S.L - C/Ciudad de Cartagena, 22 - Polígono Industrial fuente del Jarro
46988-Paterna- VALENCIA

CERTIFICADO DE GARANTIA

NOMBRE
POBLACION
PROVINCIA

DIRECCION
COD.POSTAL
TELEF:

EMAIL:

MATERIAL EXENTO DE GARANTIA
*Deflector, Pintura, cromados
Vermiculita, cristal, juntas
y demás piezas móviles*

COMPONENTES ELECTRICOS

2 AÑOS

ESTRUCTURA APARATO

5 AÑOS Insertables
2 AÑOS Estufas

Esta garantía cubre la pieza defectuosa y los gastos de envío hasta su distribuidor.

Esta garantía cubre los defectos de piezas y fabricación del producto.

La garantía no cubre los daños ocasionados en el aparato debidos a una utilización inadecuada o las negligencias en su utilización.

La instalación debe ser realizada únicamente por un instalador profesional.

Toda instalación debe ser realizada respetando las indicaciones del manual de instrucciones y según la normativa vigente en cada país.

El fabricante declina toda responsabilidad derivada del incumplimiento del manual de instrucciones.

Para que la garantía tenga efecto es obligatorio remitir al fabricante copia de este certificado, así como una copia de factura emitida al cliente

FIRMA Y SELLO DEL DISTRIBUIDOR

COPIA PARA EL FABRICANTE

Cocinas **Carbel**, S.L - C/Ciudad de Cartagena, 22 -Polígono Industrial fuente del Jarro
46988-Paterna- VALENCIA

1. NOTE FROM THE MANUFACTURER

Thank you for choosing one of our models. Please read this manual carefully. It has been written to give you tips on installation, use and maintenance. If you need any further clarification, please contact your dealer or the manufacturer directly.

Our models are designed to improve the performance of any conventional fireplace. Two fans circulate the air inside the convection chamber that surrounds the fireplace. Air enters through the bottom of the front and comes out hot at the top. Optionally, the hot air can also be blown to the top of the chimney hood and to other surrounding rooms.

The fireplace interior is made of high quality steel and, depending on the model, can be covered with pieces of refractory material, steel panels or thick plates.

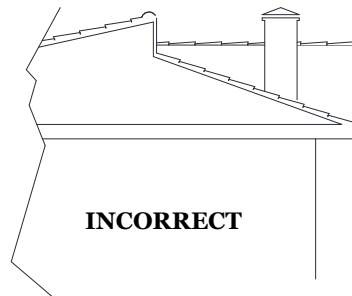
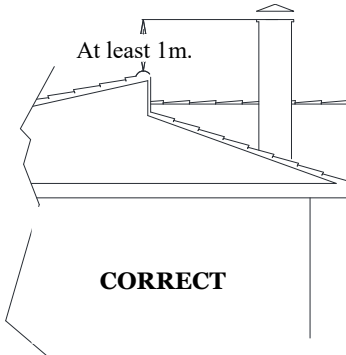
2. INSTALLATION

All our models are designed and manufactured for optimal performance. However, the operation and performance you get will depend largely on the installation.

2.1 Instructions for the chimney

Correct operation depends on the chimney draught. Tips for optimal performance:

- The woodburner must be connected to a flue that guarantees sufficient chimney draught (at least 12 Pa).
- The flue must have sufficient height (not less than 4 m) and should extend at least one metre beyond the maximum height of the building and other surrounding buildings, trees and other obstacles in a minimum radius of 10 m.



- The diameter of the flue of the appliance is ideal for keeping a good draught; do not reduce said diameter if at all possible.
- Do not connect several appliances to the same chimney.
- The chimney should run through the interior of the building. Install insulated double-walled pipes when the chimney flue runs outside the building.
- When the flue has to have angles or bends, avoid horizontal or downward sections. You must plan for the cleaning of the flue and, if necessary, install pipes with access holes or cleaning hatches in sections that are not easily accessed.
- When a metal chimney is fitted inside a brick chimney, it must exceed the height of the latter and protrude a few centimeters at the top.

- The installation of the pipe and cap must strictly prevent water from getting into the appliance on rainy days. Water causes more damage to wood burners than the high combustion temperatures for which they are prepared.

When the pipes run through the inside of the home or a brick chimney, they should be mounted as shown in Figure 1 to prevent liquids produced by the condensation of the gases flowing through the joints and out of the pipes. If a pipe section runs outside the building it must be mounted in the direction shown in Figure 2 to prevent rainwater draining down the outside part of the pipe and entering into the pipe interior through the joints.

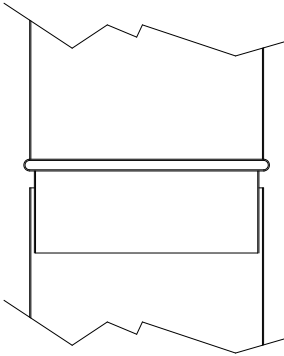


Figure 1: correct installation running on house interior. Liquids produced by gas condensation do not flow to the exterior through the pipe joints

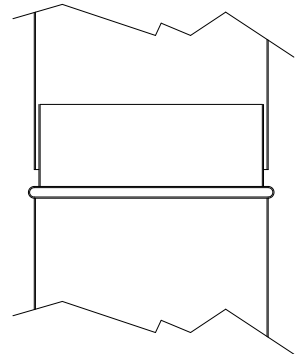


Figure 2: correct installation for parts running on house exterior. Rain Water does not reach the inside of the pipe through the pipe joints

2.2 Exterior air inlet

For the fireplace draught to work correctly, the room must have an outside air inlet from the house exterior to the room, that is at least sufficient to replenish the volume of air that comes out of the chimney flue. In well insulated houses an air inlet must be fitted through the outer wall and if a vent is installed, it must be fitted in such a way that it cannot be blocked.

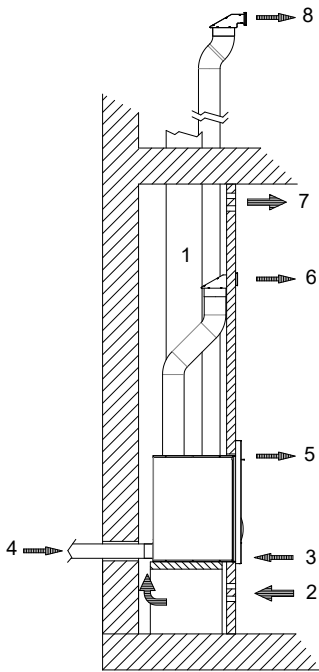


Warning. - In homes without the appropriate outside air inlet, extraction fans (e.g. Kitchen extractors) can cause problematic reverse chimney draughts.

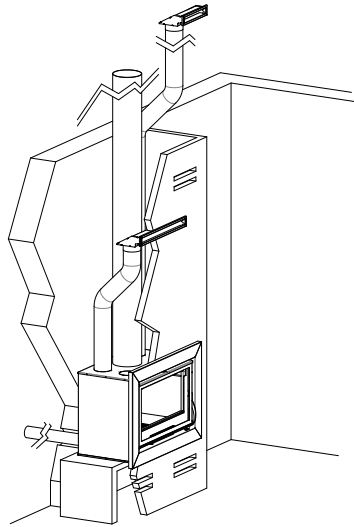
2.3 General installation instructions

The installation of the appliance must comply with all local regulations, including those that refer to national and European standards.

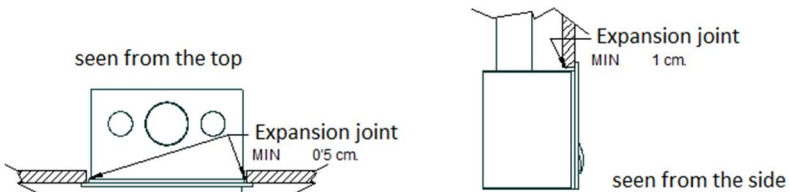
Although the following describes an example installation to ensure good performance, it may not be ideal for your circumstances. In any case, it is always better to have a professional do the installation. If you are determined to do your own installation, consult a professional.



1. Fumes exhaust pipe \varnothing 200 or 150, according to model.
2. Entry of air into the chimney chamber by natural convection.
3. Entry of air into the cassette convection chamber, drawn in by fans .
4. Optional entry of air from the outside used for combustion (optional lower or rear connection)
5. Hot air outlet at the top of the front blown by fans .
6. Hot air outlet driven by fans .
7. Hot air outlet of the chimney chamber by natural convection. .
8. Optional outlet for hot air to other rooms, blown by fans



The building work must be finished in such a way that the woodburner can expand during operation: the brickwork must never be supported on or against the sides of the appliance. Leave a minimum expansion joint of 0.5 cm on each side and at least 1 cm at the top of the front.



3. OPERATION

3.1 Fans

Fans at the bottom of the fireplace are operated by a three position switch (I, 0, II).

You can vary the fan speed at any time. At a slower speed (I), operation will be quieter and the room will be heated gradually. When operating with a strong fire, it is advisable to adjust the fans to a faster speed (II) to cool the woodburner and heat the room faster.

In switch position (0), the fans will be turned off, but a safety thermostat will be able to activate them at any time if the temperature at the lower part of the stove reaches 50°C in order to protect the electric components.

NOTE. To avoid overheating, the woodburner must be connected to the mains if there is a fire or ember burning in it.

3.2 Combustion

For good combustion that is clean and environment-friendly (CO-free), when the wood is well lit and it has reached a high temperature, you must close the primary air inlet and keep the secondary air inlet open. This will let the air for combustion (preheated) enter through the top of the fireplace next to the glass and through the back wall below the deflector to ensure better gas combustion. You will notice this in an increase in flames and temperature.

Woodburners and inserts are intermittent combustion appliances. This means that they should be lit, loaded with an approximate weight of fuel as recommended by the manufacturer for each model, followed by a full combustion cycle and fuel reloads after each combustion cycle.

Good combustion is necessary for optimum performance and a better view of the flames through the glass. Guidelines:

- Maintain a high and constant temperature in the fireplace. Accordingly, the fireplace door must be closed at all times and opened only to load firewood, which must be done as quickly as possible. Keeping the door open will cause the stove to cool down, it will worsen the combustion and make lighting of the new wood more difficult.
- Do not take a long time when loading firewood and wait for the end of the combustion cycle, when the flames of the previous load disappear.

A full combustion cycle comprises the following:

1. A short period after reloading when the wood begins to heat up without flames. The time until the flame lights is an indication of the fireplace temperature. If you wait too long to reload firewood, the temperature falls too low and the new load of firewood does not light well. This has a negative effect on combustion and dirties the glass.
2. The temperature of the firewood increases rapidly and it begins to break up, emitting gas that ignites if the fireplace temperature is appropriate. The fireplace temperature begins to increase as the fuel emits more gas and the flames increase.
3. After a certain period of time, which varies depending on the type of firewood, the maximum temperature value is reached and the gases emitted from the firewood decrease slowly along with the volume of the flames.

When the firewood gas emission is complete, the flame goes out and the firewood turns to burning embers, that is the moment to add wood into the stove.

- The fuel load should have the approximate weight recommended by the manufacturer for each model. Preferably in one or two pieces.
- Avoid overloading with firewood that is too thin as this can cause poor combustion. The firewood emits an excessive amount of gas very quickly and the air supply is insufficient. Although there is a large volume of flames, combustion is not good and the glass tends to get dirty. There is a danger of reaching excessive temperatures that threaten the integrity of the woodburner and user safety.
- Select the firewood to achieve the desired type of operation. Thin firewood should be used to get higher thermal power, use it after lighting the fire for a faster response as you need more heat. Use thick wood for a slower combustion when you have less need for heat or for overnight maintenance, always preceded by a cycle of more power with thinner firewood, when the appliance temperature is already high. If necessary, when starting the fire, burn a combination of thin and thick firewood.
- When the woodburner is in operation, the door should always be closed. When you open the door to reload, do so slowly to avoid the smoke inside the fireplace from blowing out into the room.



Warning. - In woodburners and inserts, prolonged and continuous use at a very low rate of combustion or with very wet wood can cause highly flammable creosote to build up in the flue.

3. 3 FUEL

Woodburner performance also depends greatly on the fuel used. The wood must be dry to get more heat (less than 20% humidity). It will also be easier to regulate heat and keep the woodburner and flue in better condition.

Store firewood in a dry, ventilated place protected from the rain for at one to two years depending on the storage and weather conditions.

Use opened pieces of wood, it will burn better than logs. The best would be opened pieces with a similar section and shape.



NOT RECOMMENDED wood pieces



RECOMENDED wood pieces

- You can also use compressed-wood logs, such as briquettes.
- Avoid softwoods, such as pine, because they produce a lot of smoke and soot that dirty the glass.

- Do not use flammable liquids to light the fire; always keep them away from the woodburner.
- Do not use the woodburner as an incinerator, never burn plastics, waste, garbage or rubbish.
- Remove the ashes when the woodburner is off and place them in a metal container as there may be burning embers hidden in the ashes.

Advantages of using good quality wood:

- Better heating power
- Better control in fire regulation
- Helps to keep a clean glass
- Helps to keep the woodburner and flue cleaner and in better conditions
- hotter and more shining fire.

**Disadvantages of using wet and inconvenient wood:**

- lower heating power
- dirtier glass
- water evaporation might oxidize metallic parts in the stove
- dirtier combustion chamber and flue.
- duller fire



Overloading the appliance with firewood decreases performance, reduces energy efficiency and accelerates the wear and tear of the appliance.

Do not exceed the maximum load of firewood given at the end of the manual.

Overloading the appliance voids all the manufacturer's warranties.

3. 4 Lighting a fire

Important: lighting a fire must be done with thin dry wood.

1. Load a generous amount of firewood, placing a layer of wood chips or thin firewood and another layer of thicker wood on top. You must leave the pieces crossed and with enough separation between them to allow proper air flow.
2. Light the first layer of wood chips or thin wood using fire-lighters or special lighting products, if necessary.
3. Leave the door ajar, with an opening between 0,5cm to 3cm, so that enough air can enter for the fire to light quickly.
4. Once the wood is well-lit, wait until the woodburner temperature is high before completely closing the door (10 to 45 minutes, depending on factors like wood, air circulation, etc.) and adjust the air inlet. If you find that the volume of flames decreases, or the fire tends to go out and the smoke inside the fireplace increases, open the air intake more or repeat step 3.

When you reload with more wood, if there are not enough embers to light the new load of wood, repeat steps 3 and 4.

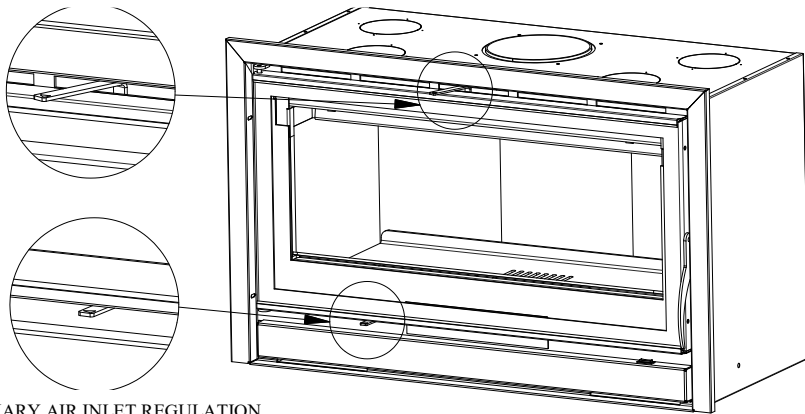
When the woodburner is in operation, you must not open the door. When putting more wood on the fire, open the door slowly to prevent the smoke inside the fireplace from blowing out into the room.

3.5 Adjusting primary and secondary air inlets

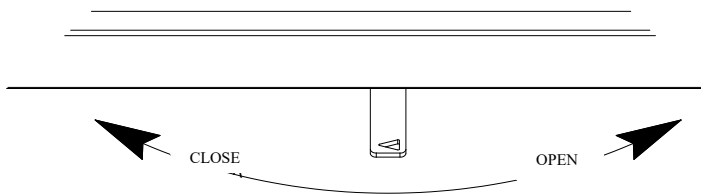
You have purchased an insert model that offers maximum efficiency and performance. Therefore, control of the primary and secondary air inlet is essential to achieve optimum combustion levels.

The optimal regulation of the air inlets can vary depending on various factors, such as the chimney flue, the temperature of the woodburner, the quality of the wood (moisture, size and shape).

SECONDARY AIR INLET REGULATION



PRIMARY AIR INLET REGULATION



In order to avoid burns while regulating air flow, use always the regulation lever provided with the apparatus.



Regulation lever

3. 6 Adjusting air when lighting a fire

– Primary air inlet

It is essential to open this inlet to maximum position when lighting the fire and to leave the door ajar to avoid the condensation of fumes on the glass.

You must wait enough time (until the appliance has warmed up) before adjusting the air inlet.

– Secondary air inlet

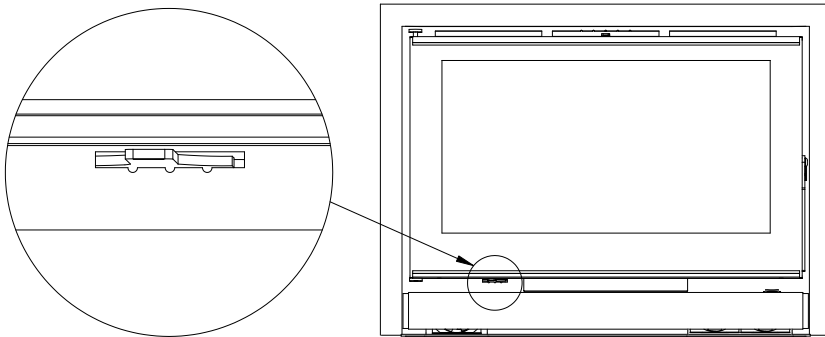
Open fully when lighting a fire.

3. 7 Adjusting air during operation

- Primary air inlet

During normal operation of the burner, once the appliance has warmed up, you must close the primary air inlet to achieve good combustion performance.

If the quality of the firewood allows it, the primary air inlet must be fully closed or slightly open (no more than 1 cm).



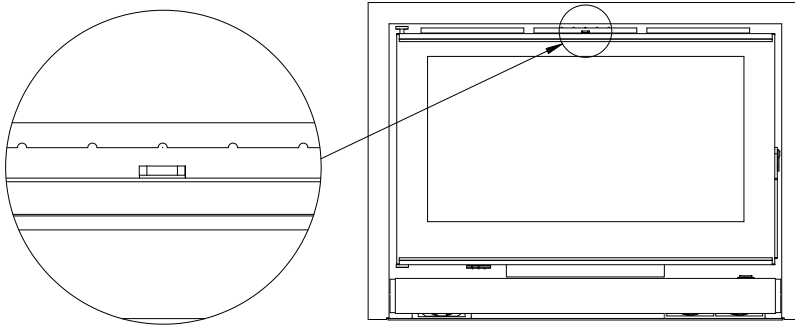
PRIMARY AIR REGULATION LEVER POSITION FOR NOMINAL POWER, LEAVE OPEN 25% OF ITS RANGE (10mm.).

NOTE:- FOR MODELS KRONOS 60 AND RK-60, CLOSE THE PRIMARY AIR REGULATION 100% OF ITS RANGE.

- Secondary air inlet

Secondary air adjustment is the one that will provide better combustion that is cleaner and more efficient, making the most of every load of firewood.

You can adjust the entry of secondary air when the apparatus is hot enough and burning with a good flame. During normal operation, you must never close the secondary air inlet completely. Normally, the secondary air must be adjusted to a minimum opening of 15-20%.



SECONDARY AIR REGULATION LEVER POSITION FOR NOMINAL POWER, OPEN 50% OF ITS RANGE.

NOTE:- FOR MODELS KRONOS 60 AND RK-60, OPEN THE SECONDARY AIR REGULATION LEVER 25% OF ITS RANGE.



In order to avoid burns, always use the glove supplied with the apparatus when opening the door and using the adjustment lever.

3. 8 Tips for using your KRONOS cassette and OPTIMAL adjustment of the air intakes:

Once the unit has completed a first combustion cycle and it is hot enough, it is advisable to follow these instructions to get the most out of your product.

Spread the embers from previous combustion cycles across the bottom of the burner.

It is preferable to use opened beech or similar wood with a humidity percentage of less than 20%.

Recommended fuel size

Mod. Kronos 60:	one piece of Wood between 30 and 40 centimeters in length and of a weight of 1 to 1'5 kg.
Mod. Kronos 70:	one piece of wood between 30 and 45 centimeters in length and of a weight of 1 to 1.8 kg.
Mod. Kronos 80:	one piece of wood between 40 and 55 centimeters in length and of a weight of 1.25 to 2.1 kg.
Mod. Kronos 100:	one piece of wood between 45 and 65 centimeters in length and of a weight of 1.6 to 2.5 kg

– Adjust the primary air inlet to an opening of between 5 and 8 mm. For models KRONOS 60 and RK-60, close the primary air regulation 100% of its range)

– Adjust the secondary air inlet to halfway, i.e. at an angle of approximately 90° with the front of the device. For models KRONOS 60 and RK-60, open the secondary air regulation lever 25% of its range)

To obtain stable and optimal performance and a clear view of the flames through the glass try to make consecutive loads of wood with pieces as similar as possible, for that you must keep the same air inlet regulation at any time.

4. MAINTENANCE

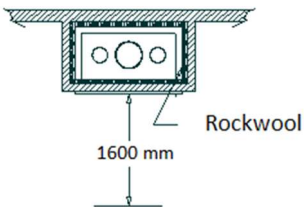
To clean the glass, be careful to spray the cleaning product on a cloth and clean only the glass, without wetting the rest of the door. Window-cleaners and special products often contain chemicals that attack the paint and the ceramic fiber seals and cause oxidation of the metal parts.

It is very important not to wet the woodburner with window-cleaner, water or special cleaning products. Heatproof paint is not waterproof.

Clean the paintwork with a feather duster or a soft, dry cloth. If over time you want to repaint the insert, the manufacturer makes a spray paint available from your dealer.

5. TIPS AND SAFETY STANDARDS

- You should check the chimney regularly and keep it clean and in good condition. Creosote build-up in the chimney could cause it to catch fire.
- After a prolonged period of not using the device, the chimney should be checked to make sure it is not blocked.
- In case of chimney fire, immediately close the air inlets and use an extinguisher or call the fire department.
- The stove will become very hot when you light it. Don't touch the stove without protection during firing and for two hours after.
- Warn children of the danger of burns.
- Children or the infirm are not allowed to use the stove.
- Only retire the ashes when the stove is not working, and deposit them in a metallic container, there might be burning embers among the ashes.
- Do not modify the appliance without authorisation and use only original spare parts.
- There should be adequate supply of air to the space where the stove is installed, both for combustion and convection air. The air grates should never be blocked.
- Except in the case of a chimney fire, don't smother the fire suddenly with water, but let it burn out, consuming the wood load.
- The appliance must be installed on floors with sufficient bearing capacity.
- Observe the minimum safety distances from nearby combustible materials. In front of the appliance: minimum 1.6 m.



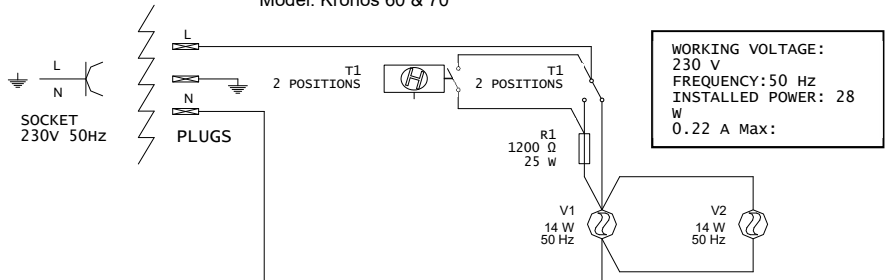
- Do not use flammable liquids for lighting, maintain them far from the chimney.
- Combustible materials must not be installed on the appliance or inside the brickwork.
- Flammable materials cannot be used in the installation: not touching the stove, nor in the interior of the chimney chamber.

- On days with adverse draught conditions (very low atmospheric pressure, heavy frosts), or when the flue is very cold, or in chimneys with a poor draught, you can help the draught to start before lighting the fire by heating the flue:

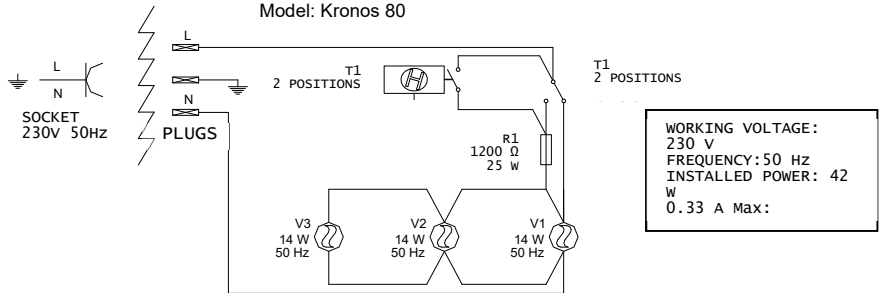
1. Prepare the wood for lighting inside the woodburner.
2. Place a firelighter or a sheet of newspaper on the deflector at the start of the flue and set fire to it.
3. After a few seconds, when the chimney draught starts, light the wood as instructed.

ELECTRIC INSTALLATION SCHEMS

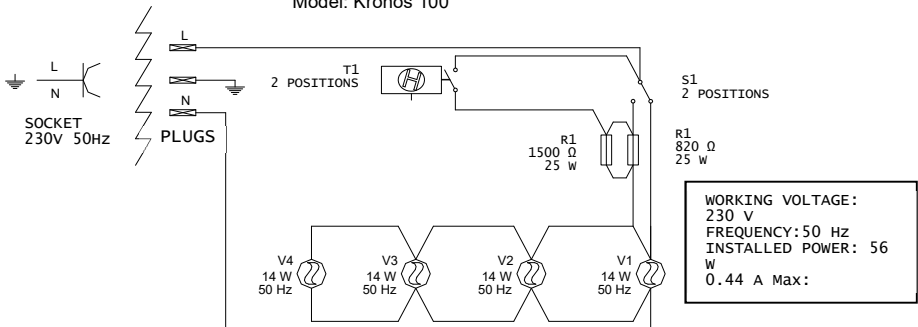
Model: Kronos 60 & 70



Model: Kronos 80

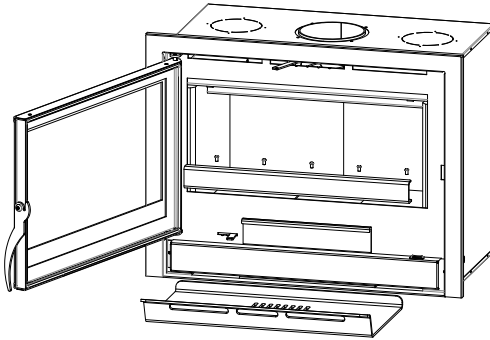


Model: Kronos 100

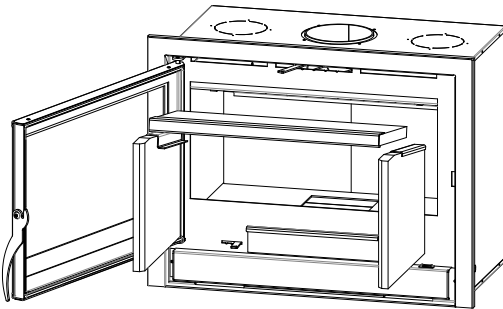


Note. - The power cable must be connected by a plug to a multi-socket adaptor and it must be accessible once the appliance has been installed. The power cable or electrical components must be changed or replaced only by qualified personnel to avoid hazards.

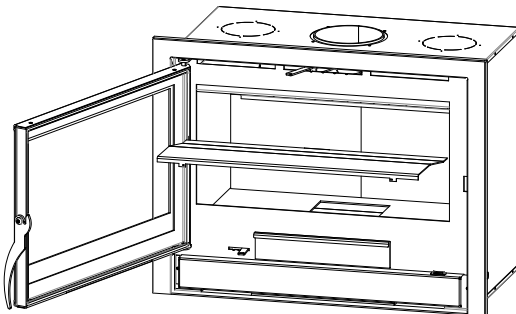
Annex I: Dismantling of the baffles



19. Take out the base of the device.
29. If the model is lined with **Termatek cement** or **Vermiculite**: unscrew the nozzle and take it out. If the model is lined with **steel (ECO models)** it's not necessary to take the nozzle out .




39. For models lined with **ECO steel** or **Vermiculite**: take out the baffle from the top of the device, then take out the side panels. For models lined with **Termatek**: take out one of the side panels, take out the baffle, and last the other side panel.



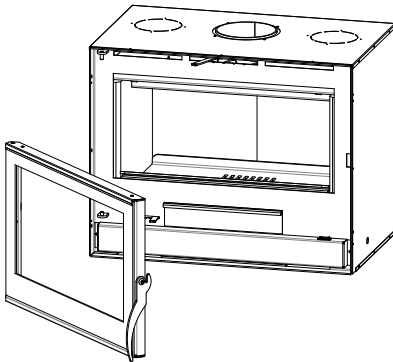
49. With pliers, unbend the safety retaining hooks of the stainless steel baffle and take it out.

Please note, for re-assembly of the device, follow these steps in the reversed order.

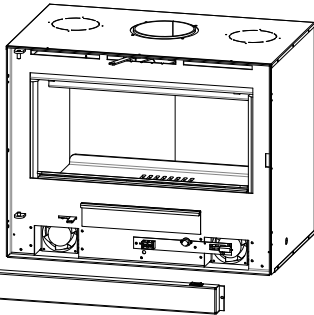
ASSEMBLY OF THE SPECIAL FRAME

 **!Make sure the device is not connected to the electricity net!**

The special frame has been designed to integrate the plate used to cover the ventilators, so this plate should be removed. In order to do so, please follow the instructions:



1°. Detach the door of the device lifting the hinges out of its' interior shaft.

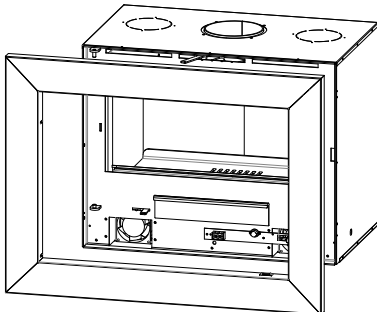
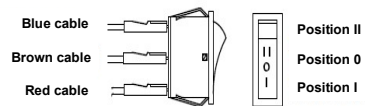


2°. Unscrew the screws on the plate covering the ventilators and take it out.

3°. Disconnect the switches of the ventilators. Please take note of how they are connected, as later on they'll have to be reconnected.

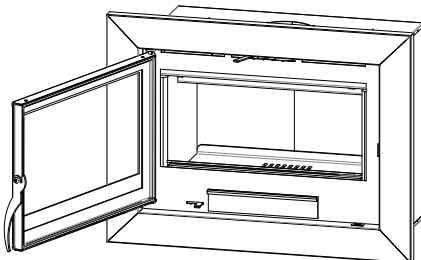
Three position switch

Connection



4°. Take the switch out and place it in the special frame.

5°. Connect the cables to the switch again, making sure all cables are in the same position as before.



6°. Place the frame in the correct position, and screw into place with the included screws.

7°. Put the door back in its' place.

Annex III: assembly manual for covered Kronos: models RK

The Kronos models are available with a covered version, RK-100 and RK-80, these have various options of finishes: suspended, with foot, or with wood compartment.

Even though various options are described here, not all of them might be suitable for your particular project. In any case it is preferable that a professional does the installation. If you are planning on doing your own installation, please consult a professional beforehand.

The installation of the stove should comply with all local norms, including those that refer to national and European rulings.

All RK models have an optional exterior air inlet for combustion air. This air inlet can be connected either at the back side or at the bottom of the device. It is important to connect one or other depending on the type of installation.

When installing the RK models it's essential the security distance for combustable material should be observed.

Security distancias for combustibile material:

RK- 100 and RK-80

In front of the device: 1600 mm

Sides of the device: 500 mm

Back of the device: 200 mm

RK- 70 and RK-60

In front of the device: 1600 mm

Sides of the device: 600 mm

Back of the device: 500 mm

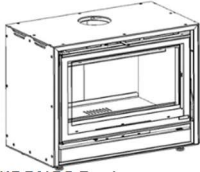
In case of installing a suspended model, please ensure the wall is able to support the weight of the device and the firewood load. Likewise, a professional in charge of installation should decide on the appropriate hardware needed to secure the device to the wall.

If during installation the device should be scratched, the distributor has heat resistant spray paint in store.

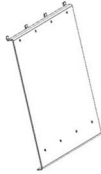
Suspended Model

Necessary equipment

Incluidos:

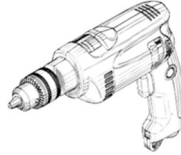


KRONOS Device



Suspension plate

No incluidos:

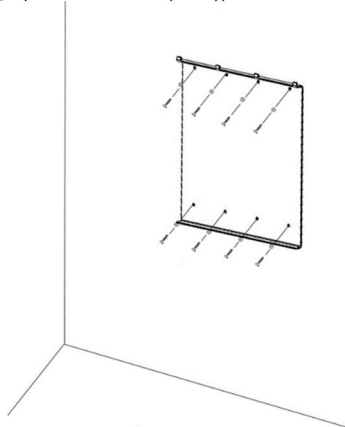


drill

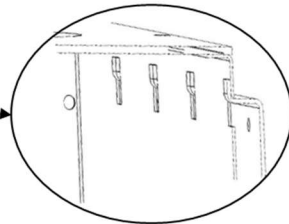
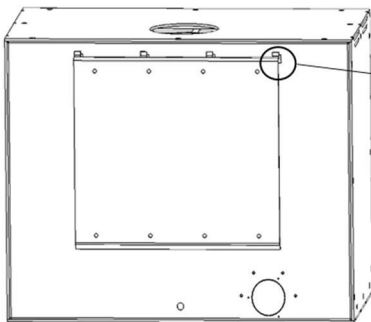
Hardware according to Wall type


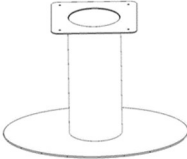

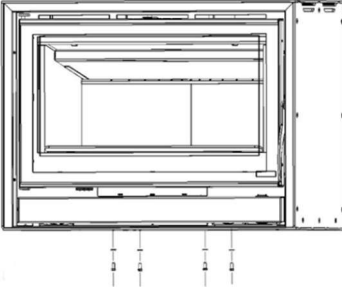
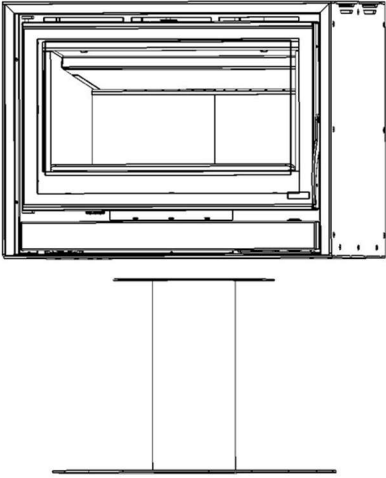
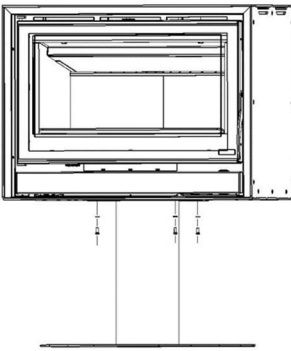
Mounting instructions

Step 1: Fix the suspension plate to the Wall, using the adequate hardware for the type and thickness of the Wall.



Paso 2: Hang the device on the suspension plate.



Model with stand	
Necessary equipment	
Included:	Not included:
  <p>KRONOS Device Stand</p>	 <p>Wrench</p>
Mounting instructions	
<p>Step 1: loosen the screws and washers at the bottom of the device.</p> 	<p>Step 2: place on the stand, aligning the holes for the screws.</p> 
<p>Step 3: fix the device with the included washers and screws.</p> 	

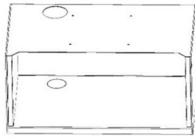
Model with Wood compartment

Necessary equipment

Included:



KRONOS Device



Wood compartment

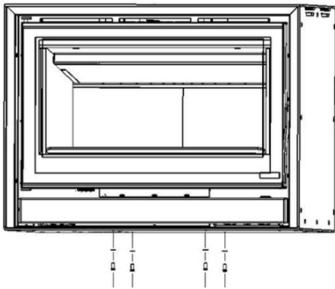
Not included:



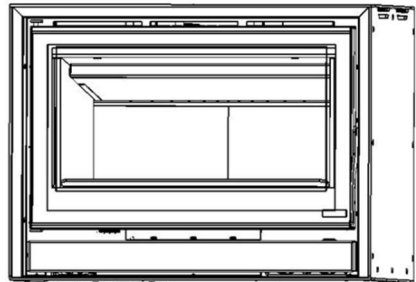
Wrench

Mounting instructions

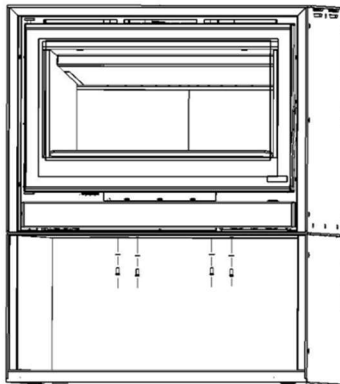
Step 1: loosen the screws and washers at the bottom of the device.



Step 2: place on the wood compartment, aligning the holes for the screws.



Step 3: fix the device with the included washers and screws.



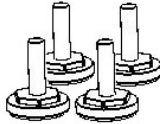
Installation on Carbel bench and other surfaces

Necessary equipment

Included:



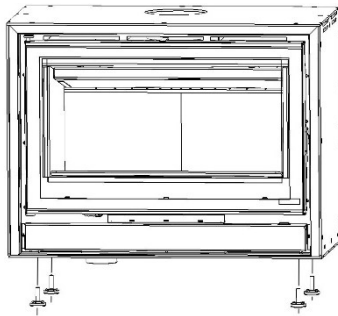
KRONOS Device



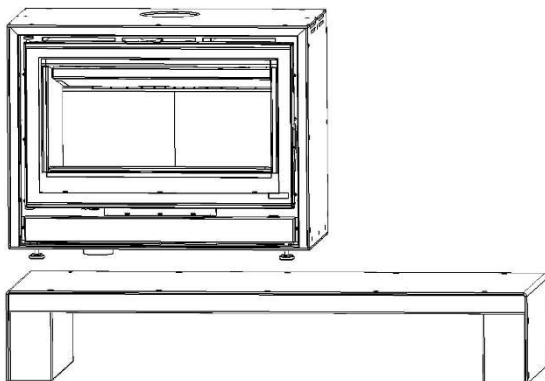
adjustable feet

Mounting instructions

Step 1: screw the feet to the device.



Step 2: place the device on the desired Surface and adjust the feet until the device is leveled.



CERTIFICATE OF WARRANTY

NAME	ADDRESS	
TOWN/CITY	POSTCODE	
PROVINCE	TEL:	E-MAIL:

MATERIAL EXCLUDED FROM WARRANTY <i>Deflector, paintwork, chromework Vermiculite, glass, seals and other moving parts</i>	ELECTRICAL COMPONENTS 2 YEARS	APPLIANCE FRAME 5 YEARS Inserts 2 YEARS Woodburners
---	--------------------------------------	---

*This warranty covers the faulty part and shipping to your dealer.
This warranty covers faults in parts and manufacturing.
The warranty does not cover damage to the appliance caused by improper use or negligence.
The appliance must be installed by a professional fitter.
All appliances must be installed according to the instructions manual and current regulations in each country.
The manufacturer declines all liability for breach of the instructions manual.
For the warranty to take effect, the manufacturer must be sent a copy of this certificate and a copy of the customer invoice.*

DEALER'S SIGNATURE AND STAMP

CUSTOMER'S COPY

Cocinas Carbel, S.L, C/ Ciudad de Cartagena, 22 -Polígono Industrial Fuente del Jarro
46988 (Paterna) VALENCIA

CERTIFICATE OF WARRANTY

NAME	ADDRESS	
TOWN/CITY	POSTCODE	
PROVINCE	TEL:	E-MAIL:

MATERIAL EXCLUDED FROM WARRANTY <i>Deflector, paintwork, chromework Vermiculite, glass, seals moving parts</i>	ELECTRICAL COMPONENTS 2 YEARS	APPLIANCE FRAME 5 YEARS Inserts and other 2 YEARS Woodburners
---	--------------------------------------	---

*This warranty covers the faulty part and shipping to your dealer.
This warranty covers faults in parts and manufacturing.
The warranty does not cover damage to the appliance caused by improper use or negligence.
The appliance must be installed by a professional fitter.
All appliances must be installed according to the instructions manual and current regulations in each country.
The manufacturer declines all liability for breach of the instructions manual.
For the warranty to take effect, the manufacturer must be sent a copy of this certificate and a copy of the customer invoice.*

DEALER'S SIGNATURE AND STAMP

COPY FOR THE MANUFACTURER

Cocinas Carbel, S.L, C/ Ciudad de Cartagena, 22 - Polígono Industrial Fuente del Jarro
46988 (Paterna) VALENCIA

1. NOTA DO FABRICANTE

Agradecemos a sua confiança ao escolher um dos nossos modelos. Deve ler atentamente este manual. O objetivo é fornecer alguns conselhos sobre a sua instalação, uso e manutenção. Se for necessário algum esclarecimento adicional, deve contactar diretamente o seu distribuidor ou o fabricante.

Os nossos modelos são projetados para melhorar o rendimento de qualquer lareira/chaminé convencional. Através de dois ventiladores o ar é forçado a circular no interior da câmara de convecção que envolve o equipamento. O ar entra pela parte inferior frontal e sai aquecido pela parte superior. Opcionalmente, o ar quente pode também ser conduzido à parte superior da campânula e outras divisões adjacentes. O interior do recuperador de calor é fabricado em aço de grande qualidade e, mediante o modelo, pode estar revestido com peças de material refratário, placas em aço ou placas de grande espessura.

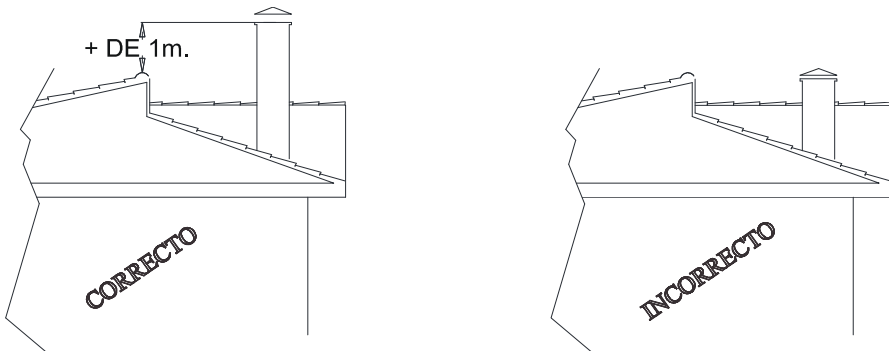
2. INSTALAÇÃO

Todos nuestros modelos están pensados y fabricados para conseguir un funcionamiento óptimo. No obstante, el funcionamiento y el rendimiento que obtenga dependerán en gran medida de la instalación que se realice.

2.1 Instruções para a chaminé

O correto funcionamento depende do nível de tiragem da chaminé. Apresentamos alguns conselhos práticos de modo a obter um desempenho ideal:

- O equipamento deve ser conectado a uma conduta que garanta a depressão suficiente da chaminé (mínimo 12 Pa).
- A conduta de fumos deverá ter altura suficiente, com o valor mínimo de 4 m, e deve ultrapassar no mínimo 1m a altura máxima do edifício e de outros circundantes, incluindo árvores e outros obstáculos num raio mínimo de 10 m.



- O diâmetro da saída de fumos do equipamento é o ideal de modo a garantir um bom nível de tiragem, evite efetuar reduções.
- Não conecte vários equipamentos à mesma chaminé.
- É recomendado que a chaminé esteja no interior do edifício. Instale tubagem de parede dupla com isolamento quando a conduta da chaminé seja ao longo do exterior da construção.
- Quando precisar introduzir ângulos ou curvas na conduta, evite as secções horizontais ou em direção

descendente. Deve prever a limpeza da conduta instalando, se for necessário, tubos com registo ou portas de limpeza para as zonas de difícil acesso.

- Quando se introduzir uma lareira metálica pelo interior de uma lareira de obra, deverá ultrapassar a altura desta e sobressair uns centímetros na sua parte superior.
- A instalação do tubo e do chapéu da chaminé deve impedir rigorosamente que em dias de chuva entre água no interior do equipamento. A água produz maior deterioração no equipamento do que as altas temperaturas de combustão para as quais estão preparados.
- Quando a conduta está no interior da habitação ou em chaminé de construção é conveniente que a aplicação seja na direção indicada pela figura 1 para evitar que os líquidos produzidos pela condensação dos gases fluam para fora nas juntas dos tubos. Se a conduta permanece no exterior do edifício deve ser montada na direção indicada pela figura 2, para evitar que a água da chuva que escorre pelo lado de fora possa entrar para dentro da conduta nas juntas.

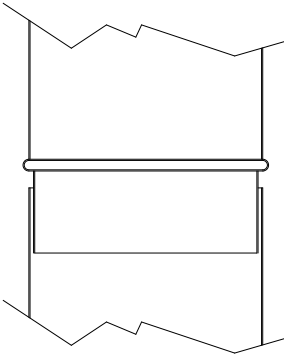


Figura 1.
Direção correta dos tubos no interior da habitação, o líquido produzido pela condensação dos gases não flui para o exterior através das juntas dos tubos.

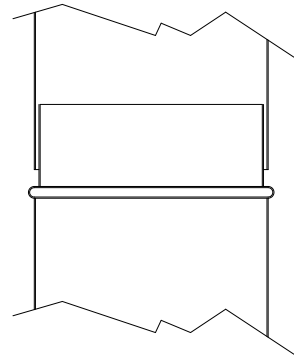


Figura 2.
Direção correta dos tubos no exterior da habitação, a água da chuva não entra nos tubos pelas juntas.

2.2 Entrada de ar exterior

Para que a chaminé tenha uma tiragem correta, deve haver uma entrada de ar para a sala, suficiente pelo menos para substituir o volume de ar que sai para o exterior pela conduta da chaminé.

Em vivendas bem isoladas, em compartimentos herméticos é necessário habilitar uma entrada de ar do exterior. Quando se instalarem grelhas de admissão de ar, as mesmas devem ser aplicada de modo a que não possam ser obstruídas.

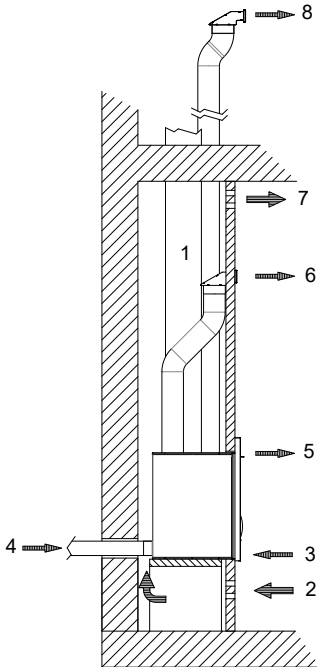


Aviso.- Em habitações sem a adequada entrada de ar exterior, os ventiladores de extração (por exemplo exaustores de cozinha) podem ocasionar problemas ao inverter a tiragem da chaminé.

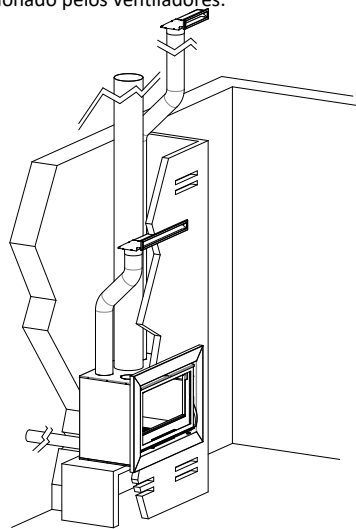
2.3 Instruções gerais de instalação

A instalação do equipamento deve cumprir todas as normas locais, incluindo as que façam referência a normas nacionais e europeias.

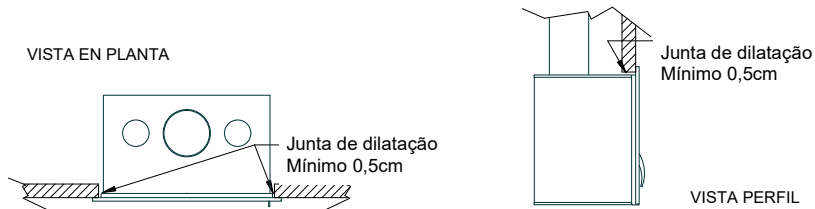
Embora se descreva em seguida um modelo de instalação apropriado para obter o máximo rendimento, este pode não ser o mais indicado para o seu caso. De qualquer forma, é preferível que seja sempre um profissional a realizar a instalação.



1. Tubagem para saída de fumos \varnothing 200 ou \varnothing 150 (mediante o modelo)
2. Entrada de ar frio para a estrutura de revestimento do recuperador, através de convecção natural.
3. Entrada de ar para a câmara de convecção do recuperador de calor, absorvido pelos ventiladores.
4. Entrada de ar exterior para combustão (possibilidade de ligação posterior ou inferior).
5. Saída de ar quente pela parte superior frontal, impulsionado pelos ventiladores.
6. Saída de ar quente impulsionado pelos ventiladores.
7. Saída de ar quente da câmara da estrutura de revestimento do recuperador, através de convecção natural.
8. Saída (opcional) de ar quente para divisões adjacentes, impulsionado pelos ventiladores.



Os trabalhos de acabamento devem ser de forma a permitir a dilatação do equipamento durante o seu funcionamento, nunca se deve apoiar a estrutura sobre ou contra a parte lateral do equipamento. Deixe uma junta de dilatação mínima de 0,5cm em cada lateral e 1cm como mínimo na parte superior frontal.



3. FUNCIONAMIENTO

3.1 Ventiladores

Os ventiladores que se encontram na parte inferior do equipamento são acionados através do interruptor de três posições (I, O, II).

Pode variar a velocidade dos ventiladores a qualquer momento. Com a velocidade (I) mais lenta, obterá um funcionamento mais silencioso e um aquecimento progressivo da divisão.

Quando funcione a um regime de fogo muito alto, pode regular para maior velocidade dos ventiladores (interruptor na posição II), conseguindo desta forma uma maior refrigeração do equipamento e um mais rápido aquecimento da divisão.

Na posição (O) do interruptor, os ventiladores serão desativados, mas serão acionados automaticamente através de um termostato de segurança, apenas se a temperatura alcançar 50°C na zona inferior do equipamento, como proteção do sistema elétrico.

NOTA.- Para evitar sobreaquecimentos, enquanto existir fogo é obrigatório que esteja conectado à corrente elétrica.

3.2 Combustão

De modo a obter uma boa combustão, limpa e ecológica (livre de CO), quando a lenha estiver bem acesa e se tenha alcançado um elevado nível de temperatura, deve encerrar a entrada de ar primário e deve manter aberta a entrada de ar secundário. Desta forma a entrada de ar para a combustão (previamente aquecido) é efetuado pela parte superior do recuperador de calor junto ao vidro e outra pela parte posterior por baixo do defletor, produzindo uma maior combustão dos gases, que verificará através do aumento do volume das chamas e da temperatura emitida.

As salamandras e os recuperadores de calor a lenha são equipamentos de combustão intermitente, isto significa que deve realizar o acendimento, uma carga de combustível (peso da lenha aproximado aconselhado pelo fabricante para cada modelo), seguido por um ciclo de combustão completo, repetindo cargas de combustível após cada ciclo de combustão.

É necessária uma boa combustão para obter um maior rendimento e uma melhor visão de fogo através do vidro. Deve seguir algumas orientações:

- Mantenha uma temperatura elevada e constante no equipamento. Para esse efeito tenha a porta do recuperador de calor fechada sempre, abra a porta unicamente para realizar os carregamentos de lenha e deve o fazer o mais breve possível. Manter a porta aberta implica que o equipamento

arrefece, prejudica-se a combustão e dificulta o acendimento do novo carregamento de lenha.

- Não retarde a recarga de lenha, espere que termine o ciclo de combustão, quando desaparecem as chamas do carregamento anterior.

Um ciclo de combustão completo compreende:

- 1º. Um breve espaço de tempo após o carregamento de combustível em que a lenha começa a aquecer e não produz chama. O tempo decorrido até que a chama inicie é um indicador da temperatura do recuperador de calor, se decorrer demasiado tempo a realizar a recarga, a temperatura desce demasiado e a nova carga de lenha não acende bem, isto prejudica a combustão e leva a que o vidro se suje.
- 2º. A lenha aumenta rapidamente de temperatura e começa a decompor-se emitindo gás que se inflama se a temperatura do recuperador de calor for a adequada. A temperatura do equipamento começa a recuperar à medida que o combustível vá libertando mais gás, aumentando o volume das chamas.
- 3º. Após um intervalo de tempo, que varia dependendo do tipo de lenha, irá ser alcançado o valor máximo de temperatura, a emissão de gás da lenha começa a descender lentamente junto com o volume das chamas.

Quando se esgotar a emissão de gás da carga de lenha, extingue-se a chama restando brasas incandescentes.

É então quando deverá fazer o novo carregamento de lenha.

- A carga de combustível deve ser o peso aproximado aconselhado pelo fabricante para cada modelo. Preferencialmente em uma ou duas peças.
- Evite o excesso de carga com lenha fina, isto pode ocasionar uma combustão deficiente, a lenha emite muito rapidamente um excessivo volume de gás e não existe admissão de ar suficiente. Embora exista um grande volume de chamas, a combustão não é boa e o vidro tende a sujar-se. Podem-se alcançar temperaturas excessivas que ponham em perigo a integridade do equipamento e a segurança dos utilizadores.
- Selecione a lenha para obter o tipo de funcionamento desejado. A lenha mais fina, de menor calibre deve ser utilizada para conseguir uma maior potência térmica, utilize-a após o acendimento para conseguir uma resposta mais rápida e quando tiver maior necessidade de calor.
Utilize a lenha mais grossa, de maior calibre para obter uma combustão mais lenta, quando tiver menor necessidade de calor, ou para manutenção da temperatura, sempre precedido por um ciclo de maior potência com lenha mais fina, quando o equipamento já tiver uma temperatura elevada. Se necessário, acompanhe no início a lenha mais grossa com alguma mais fina.
- Durante o funcionamento do recuperador de calor a porta deve estar sempre fechada, quando abrir a porta para realizar a recarga, deve-o fazer lentamente para evitar que seja absorvido fumos do interior do equipamento.



Aviso.- Nas salamandras e recuperadores de calor a lenha, a utilização prolongada e contínua num regime de combustão muito baixo ou com lenha muito húmida, pode causar a formação e acumulação na conduta de fumos de creosoto, facilmente inflamável.

3.3 Combustível

O rendimento do equipamento depende em grande medida do combustível utilizado. A lenha deve estar bem seca (menos de 20% de humidade), e proporcionará mais calor, será mais fácil regular a combustão e manterá em melhor estado o equipamento e a conduta de fumos.

Armazene a lenha num local seco, ventilado e protegido da chuva, durante pelo menos 1-2 anos, segundo as condições de armazenamento e a zona climática.

Utilize peças de lenha aberta, arde melhor que os troncos de lenha. É preferível que as peças de lenha estejam abertas e tenham uma secção, tamanho e forma, o mais semelhante e uniforme possível entre si.



Peças de lenha **NÃO RECOMENDADA** para utilização

Peças de lenha processada, **APTA** para utilização.

- Pode utilizar também troncos de madeira comprimida como as briquetes.
- Evite lenha resinosa como o pinho, visto que produzem muito fumo e fuligem, afetando negativamente a manutenção de um vidro limpo.
- Não utilize líquidos inflamáveis para o acendimento, mantenha-os sempre afastados do equipamento.
- Não utilize o equipamento como incinerador, nunca queime plásticos, resíduos, lixo ou desperdícios.

Vantagens da utilização de lenha de boa qualidade:

- Maior poder calorífico
- Maior controlo na regulação do fogo
- Ajuda a manter o vidro mais limpo
- Ajuda a manter em melhor estado o equipamento e a conduta de fumos
- Fogo reconfortante e radiante



Desvantagens da utilização de lenha húmida:

- Menor poder calorífico
- Suja o vidro
- A evaporação da água contida pode chegar a oxidar as partes metálicas do equipamento
- Aumento da sujidade na câmara de combustão e a conduta de fumos
- Fogo opaco
- Maior acumulação de fumo



As sobrecargas de lenha no equipamento acartam uma diminuição do rendimento, perda de eficiência energética e um desgaste acelerado do equipamento. Não exceda as cargas máximas de lenha descritas no final do manual. A sobrecarga do equipamento anula toda a garantia do fabricante

3. 4 Acendimento

Importante: deve realizar o acendimento com lenha fina e seca.

- 1º. Realize uma carga abundante de lenha colocando uma camada de estilha ou lenha fina, sobre esta, outra camada de lenha de maior calibre. Deve deixar as peças cruzadas e com espaço suficiente entre as mesmas para que circule o ar.
- 2º. Acenda a primeira camada de estilha ou de lenha fina, usando se necessário acendalhas ou produtos especiais para encender.
- 3º. Junte a porta deixando uma abertura de 0,5 a 3 cm., Permitindo deste modo a entrada de ar suficiente para obter um rápido acendimento.
- 4º. Uma vez que esteja bem a lenha bem acesa, aguarde até fechar a porta até que o equipamento tenha alcançado uma temperatura elevada (segundo fatores como a lenha, tiragem, etc. ente 10 a 45mint.), depois feche a porta e regule a entrada de ar. Sem observar que o volume das chamas diminuem o tendem a apagar-se e aumenta o fumo no interior do equipamento, deve abrir mais a entrada de ar ou repetir o 3º passo.

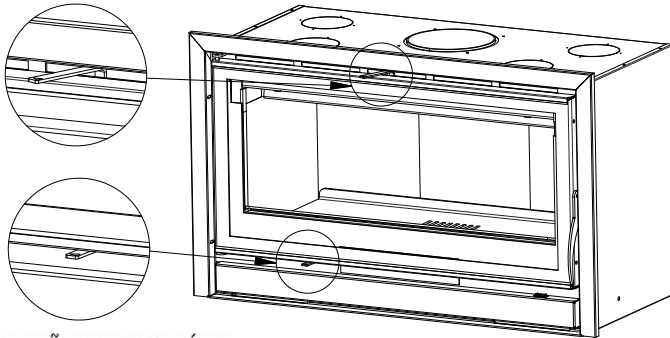
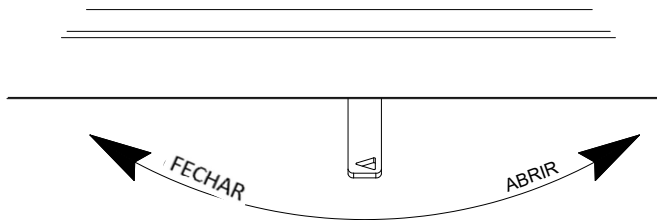
Quando efetuar uma recarga de lenha, se não existirem brasas suficientes ou temperatura para que inflame a nova carga de lenha, realize o 3º e 4º passo.

Durante o funcionamento, não deve abrir a porta do recuperador de calor, ao efetuar a recarga de lenha abra a porta lentamente de modo a evitar absorver o fumo do interior do equipamento.

3. 5 Regulação das entradas de ar primário e secundário

Adquiriu um modelo inserível de máxima eficiência e rendimento. Portanto, o controlo das entradas de ar primário e secundário são fundamentais para obtenção de níveis ótimos de combustão.

A regulação ótima das entradas de ar pode variar em função de diversos fator, como por exemplo a tiragem da chaminé, a temperatura da câmara de combustão do recuperador de calor, a qualidade da lenha (humidade, tamanho e forma)

REGULAÇÃO DE AR SECUNDÁRIO**REGULAÇÃO DE AR PRIMÁRIO**

Com a finalidade de evitar queimaduras no momento de regular a entrada de ar, utilize sempre a mão fria de regulação fornecida junto com o equipamento .



Mão fria

3. 6 Regulação durante o acendimento**– Entrada de ar primário**

É fundamental que esteja aberta para efetuar o acendimento, do mesmo modo é recomendado deixar a porta entreaberta uns milímetros para evitar a condensação de fumo no vidro.

Deve aguardar tempo suficiente (até que o equipamento esteja quente) para regular a entrada de ar.

– Entrada de ar secundário

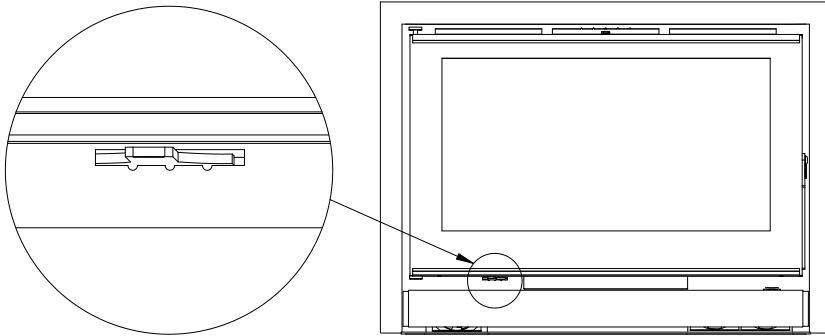
Abrir ao máximo durante o acendimento.

3. 7 Regulação durante o funcionamento**– Entrada de ar primário**

Durante o normal funcionamento do equipamento, uma vez que o equipamento tenha aquecido, deve

fechar a entrada de ar primário para obter uma boa combustão e rendimento.

Se a qualidade da lenha assim o permitir, a entrada de ar primário deve estar completamente fechado ou ligeiramente aberta (não mais que 1cm).



**POSIÇÃO DO REGISTO DE REGULAÇÃO DE AR PRIMÁRIO PARA POTÊNCIA NOMINAL (ABERTA 10mm.)
ABERTA CERCA DE 25% DO SEU CURSO.**

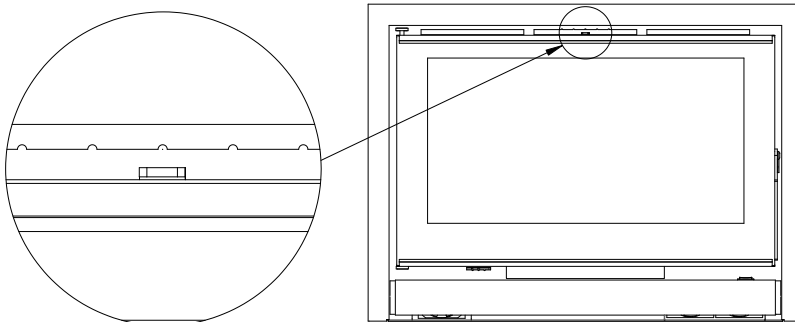
**NOTA: NOS MODELOS KRONOS 60 E RK 60, O REGISTO DE REGULAÇÃO DE AR PRIMÁRIO FECHA A 100%
DO CURSO.**

— Entrada de ar secundário

A regulação de ar secundário é a que proporciona uma melhor combustão, mais limpa e eficiente, aproveitando ao máximo cada carregamento de combustível.

Pode regular a entrada de ar secundário quando o equipamento estiver suficientemente quente e a chama muito bem segura.

Durante o normal funcionamento, nunca fechar por completo a entrada de ar secundário. Normalmente a regulação de ar secundário deve ter uma abertura mínima de cerca de 15-20% do seu curso.



**POSIÇÃO DO REGISTO DE REGULAÇÃO DE AR SECUNDÁRIO PARA A POTÊNCIA NOMINAL: ABERTA CERCA
DE 50% DO SEU CURSO.**

**NOTA: NOS MODELOS KRONOS 60 E RK 60, O REGISTO DE REGULAÇÃO DE AR PRIMÁRIO ABRE A 100%
DO CURSO.**



Com o objetivo de evitar queimaduras, utilize sempre a luva fornecida junto com o equipamento, no momento de efetuar a abertura da porta e os registos de regulação das entradas de ar.

3. 8 Conselhos para o funcionamento do recuperador de calor KRONOS e ÓTIMA regulação das entradas de ar:

Tendo o equipamento realizado um primeiro ciclo de combustão, e esteja suficientemente quente, é recomendado seguir as seguintes indicações de modo a obter o máximo rendimento do produto.

Distribua na base do recuperador de calor as brasas resultantes dos ciclos de combustão anteriores.

Utilize preferencialmente lenha de faia com percentagem de humidade inferior a 20%.

Tamanho recomendado do combustível a utilizar:

Mod. Kronos 70: Uma peça de faia com 30 a 45 centímetros de comprimento e 1 kg a 1,8 kg de peso.

Mod. Kronos 80: Uma peça de faia com 40 a 55 centímetros de comprimento e 1,25 kg a 2,1 kg de peso.

Mod. Kronos 100: Uma peça de faia com 45 a 65 centímetros de comprimento e 1,6 kg a 2,5 kg de peso.

- Regule a entrada de ar primário com abertura de 5 a 8mm. (nos modelos KRONOS 60 e RK 60 ajuste a admissão de ar primário fechada a 100%)
- Regule a entrada de ar secundário a 50%, isto é, formando um ângulo aproximado de 90º com a fachada do equipamento. (nos modelos KRONOS 60 e RK 60 Ajuste a admissão de ar secundário com uma abertura de 25%)

Para conseguir um funcionamento ótimo, estável e com uma boa visão de fogo através do vidro tente realizar cargas consecutivas de lenha com peças o mais semelhantes possível entre si, para o efeito deve manter em todo o momento a mesma regulação das entradas de ar.

4. Manutenção

Para limpeza do vidro deverá ter a precaução de pulverizar sobre um pano ou feltro e limpar unicamente o vidro, sem molhar o resto da porta. Os limpa-vidros e produtos especiais geralmente contêm produtos químicos que atacam a pintura, as juntas de fibra cerâmica e provocam a oxidação das peças metálicas.

É muito importante não molhar o equipamento com limpa-vidros, água, nem produtos especiais de limpeza. A pintura anti calórica não é impermeável.

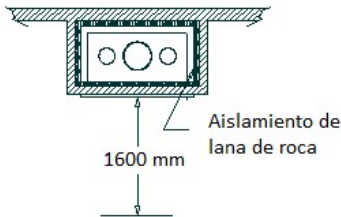
Limpe a pintura com espanador ou com um pano suave e seco. Se com o tempo a desejar restaurar, o fabricante dispõe de tinta em spray que pode adquirir no seu distribuidor.

5. CONSELHOS E NORMAS DE SEGURANÇA

- Deve fazer revisões periódicas da chaminé e mantenha-a limpa e em bom estado. A acumulação de creosoto na chaminé pode provocar que esta se incendeie.
- Após um período prolongado de não utilização do equipamento, deve-se verificar se não existe nenhum bloqueio na conduta de fumos.
- Em caso de incêndio na conduta de fumos, feche as entradas de ar do equipamento e utilize algum sistema de extinção ou solicite a intervenção dos bombeiros.
- Durante o normal funcionamento, as superfícies do equipamento podem atingir temperaturas muito

elevadas, perigosas ao toque. Tome precauções para o seu manuseamento.

- Advirta as crianças do perigo de queimaduras.
- É proibido a utilização do equipamento por menores de idade.
- Remova a cinza quando o equipamento estiver apagado e deposite-a num recipiente metálico, podem restar brasas acesas entre a cinza.
- Não realize modificações não autorizadas do equipamento, utilize peças de substituição originais.
- Deve-se assegurar o fornecimento de ar exterior no local de instalação, para a combustão e ventilação.
- Exceto em caso de incêndio, não extinga as chamas com água, deixe que se apaguem por si mesmo quando a carga de madeira for consumida.
- O equipamento deve ser aplicado sobre superfícies com capacidade de carga adequada.
- Respeite as distâncias mínimas de segurança a materiais combustíveis adjacentes.



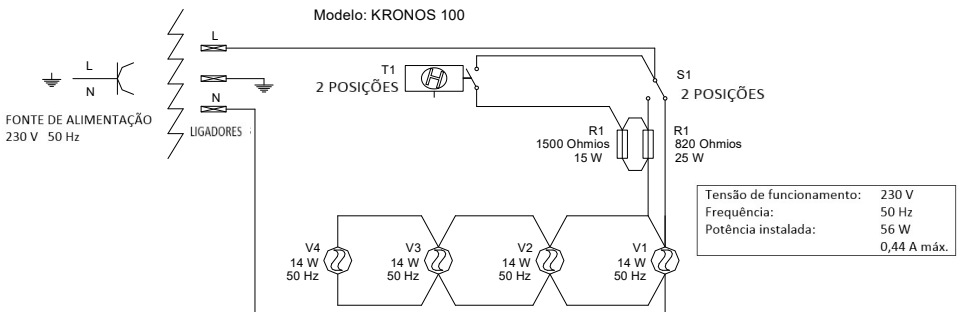
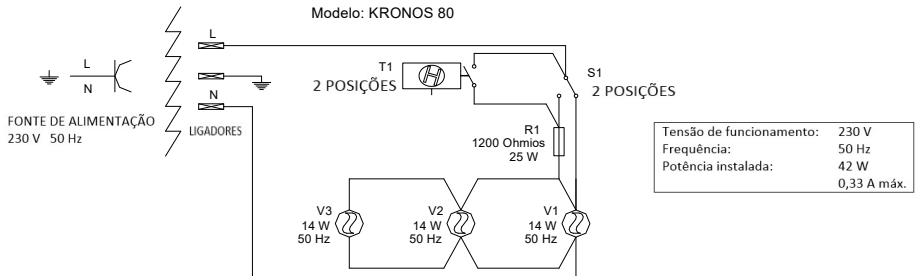
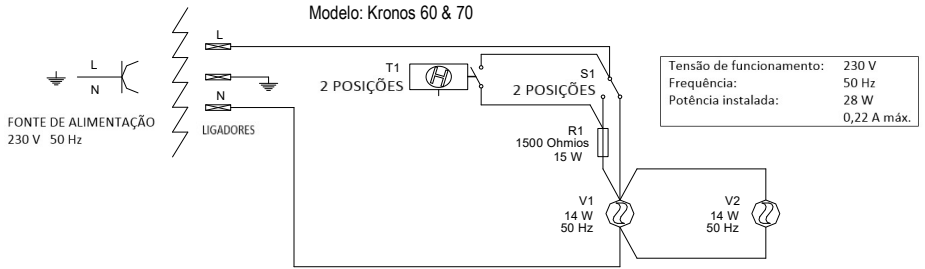
— Não utilize líquidos para acendimento, mantenha-os sempre afastados do equipamento.

— Não se podem instalar materiais combustíveis sobre o equipamento nem no interior do revestimento de obra.

— Em dias com condições de tiragem adversas (pressão atmosférica muito baixa, geadas fortes), ou quando a conduta está muito fria, ou em chaminés com tiragem deficiente, pode facilitar o aumento de tiragem antes da colocação em marcha, aquecendo a conduta:

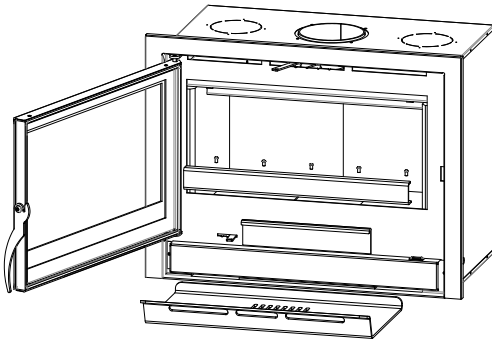
- 1º. Prepare a lenha no interior do equipamento para efetuar o acendimento.
- 2º. Coloque uma pastilha ou uma folha de jornal sobre o deflector no bocal de início da conduta e acenda-o.
- 3º. Após alguns segundos, enquanto se aumenta o nível de tiragem da chaminé, acenda a lenha segundo as instruções de acendimento.

ESQUEMA DE LA INSTALACION ELECTRICA



Nota.- O cabo de alimentação deve conectar-se mediante uma ficha ou com ligadores a uma tomada de base para alimentação elétrica, e deve ficar acessível uma vez instalado o equipamento. O manuseamento ou substituição do cabo de alimentação ou quaisquer componentes elétricos deve ser realizada por técnicos qualificados a fim de evitar perigos.

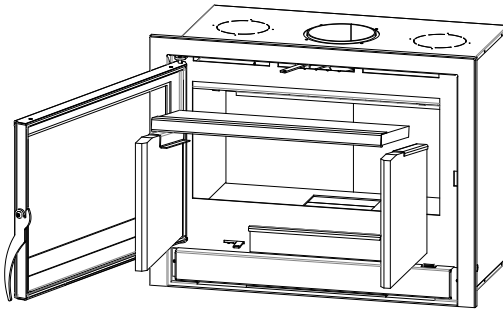
DESMONTAGEM DOS DEFLETORES



1º. Remova a base do recuperador de calor.

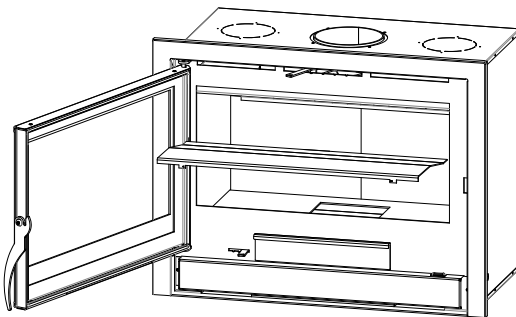
2º. Nos modelos em **VERMICULITE** e **TERMATEK**: Desaperte os parafusos do bocal e retire-o.

Nos modelos **ECO** não é necessário remover o bocal.



3º. Nos equipamentos **ECO** e **VERMICULITE**: remova o defletor na parte superior do recuperador de calor. De seguida, extraia as laterais do equipamento.

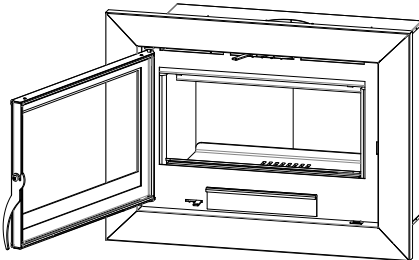
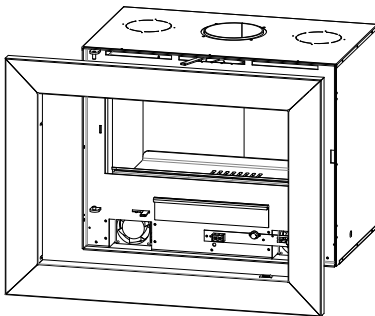
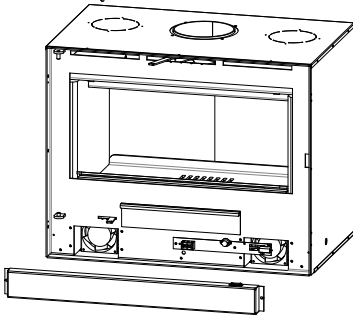
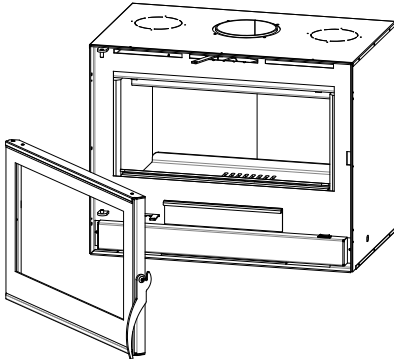
Nos equipamentos em **TERMATEK**: remova uma das laterais do recuperador de calor, remova o defletor e por fim a última lateral.




4º. Com o auxílio de alicates endireite as guias de segurança do defletor superior em aço inoxidável e remova-o.

NOTA: Para a aplicação, proceda no sentido inverso.

APLICAÇÃO DO ARO DE REMATE ESPECIAL (9 cm)

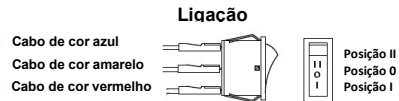


 **Certifique-se que o equipamento está alimentado eletricamente!**

O aro especial está projetado para integrar a tampa dos ventiladores, pelo que será necessário proceder à sua desmontagem. Para o efeito, siga as seguintes indicações:

- 1º. Remova a porta do equipamento, através dos seus pernos. Para a sua remoção suba a porta com o objetivo de a retirar do perno inferior. Retire a porta.
- 2º. Retire os parafusos de fixação da tampa dos ventiladores e remova-a.
- 3º. Desligue as ligações dos interruptores. É importante que assinale como estavam ligados, mais à frente terá de os voltar a ligar.

Interruptor de Três Posições



- 4º. Retire o interruptor e aplique-o no aro de remate especial.
- 5º. Volte a ligar o interruptor. Assegure-se de que tudo fica como na posição anterior à desmontagem.
- 6º. Coloque o aro em posição e fixe-o com os parafusos fornecidos.
- 7º. Volte a colocar a porta.

ANEXO: guia de montagem para revestimento Kronos: modelo RK

Os modelos KRONOS estão disponíveis em versão revestimento, RK-100 e RK-80 que por sua vez apresentam diferentes opções de montagem. Versão suspensa, com pé ou com lenheiro.

Ainda na continuação, descrevemos vários modelos de instalação que pode não ser a mais indicada para o seu caso. Em qualquer caso, é preferível que seja sempre um profissional a realizar a instalação. Se está decidido a realizar por si mesmo a instalação, consulte um profissional.

A instalação do equipamento deve cumprir todos os regulamentos locais, incluindo os que tenham referência a normas nacionais e europeias.

Os modelos RK dispõem de uma entrada opcional de ar exterior para combustão. Essa entrada de ar pode ser ligada tanto pela parte traseira com pela parte inferior. É importante habilitar uma das entradas em função do tipo de instalação.

No momento de instalar os modelos RK, é muito importante respeitar as distâncias de segurança a materiais combustíveis.

Distâncias de segurança a materiais combustíveis:

RK- 100 e RK-80

Parte frontal do equipamento: 1600 mm
Laterais do equipamento: 500 mm
Parte posterior do equipamento: 200 mm

RK- 70 e RK-60

Parte frontal do equipamento: 1600 mm
Laterais do equipamento: 600 mm
Parte posterior do equipamento: 500 mm

No caso de instalar o modelo na versão suspensa à parede, deve assegurar-se que a mesma seja capaz de suportar o peso do modelo e sua carga de lenha.

Do mesmo modo, fica à responsabilidade do instalador a seleção de quais os parafusos a utilizar para a correta fixação do modelo.

Se durante a aplicação, a superfície pintada do modelo sofrer algum dano, pode adquirir junto do seu distribuído pintura anti calórica em spray.

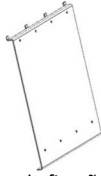
Modelo suspenso

Material necessário

Incluído:

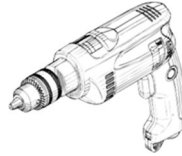


Revestimento KRONOS



Placa de fixação

Não incluído:

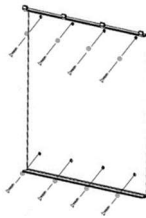


Berbequim

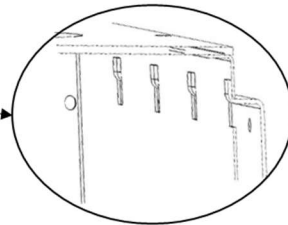
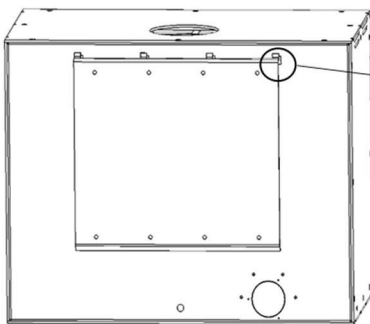
Parafusos de fixação à parede

Instruções de montagem

1º Passo : Fixe a placa de fixação à parede, utilize os parafusos de fixação adequados à espessura da sua parede.



Paso 2: Unir o equipamento ao suporte mural.



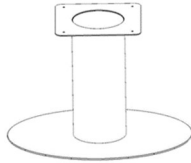
Modelo de pé

Material necessário

Incluído:



Revestimento KRONOS



Pé

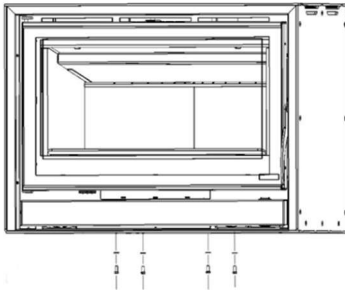
Não incluído:



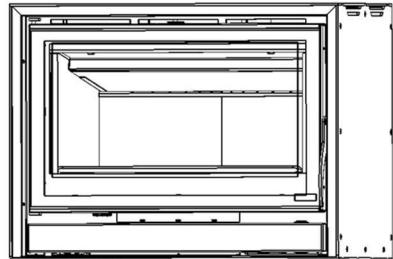
Chave de bocas n.º 10

Instruções de montagem

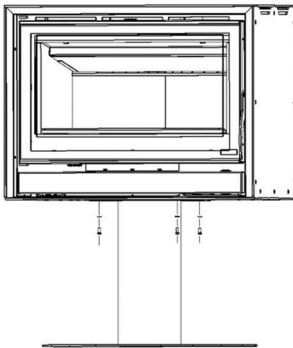
1º Passo: Remova os parafusos e as anilhas da parte inferior do equipamento.



2º Passo: Posicione o equipamento em cima do pé. Assegure-se que a furação para os parafusos fica alinhada.



3º Passo: Fixe o equipamento com os parafusos e as anilhas enviadas.



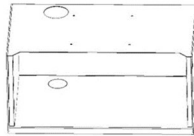
Modelo com lenheiro

Material necessário

Incluído:



Revestimento KRONOS



Leñera

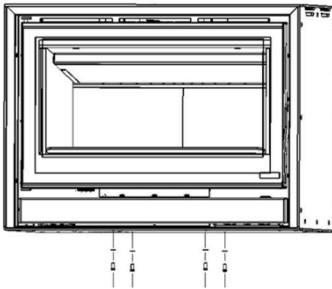
Não incluído:



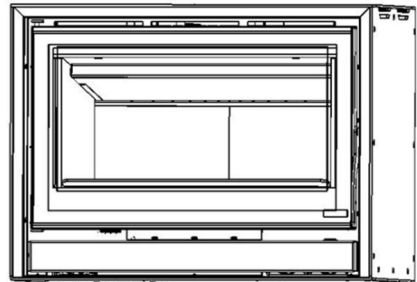
Llave Nº 10

Instruções de montagem

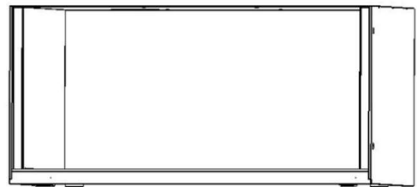
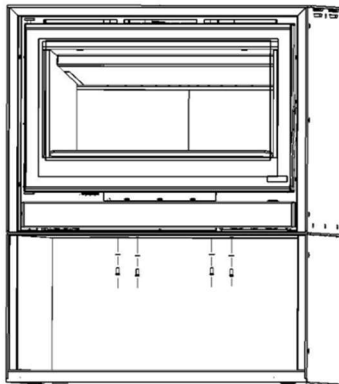
1º Passo: Remova os parafusos e as anilhas da parte inferior do equipamento.



2º Passo: Posicione o equipamento sobre o lenheiro, assegurando-se que a furação para os parafusos fica alinhada.



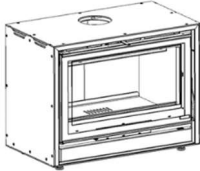
3º Passo: Fixe o equipamento com os parafusos e as anilhas enviadas.



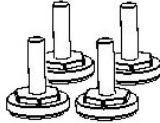
Instalação em bancada CARBEL e outras superfícies

Material necessário

Incluído:



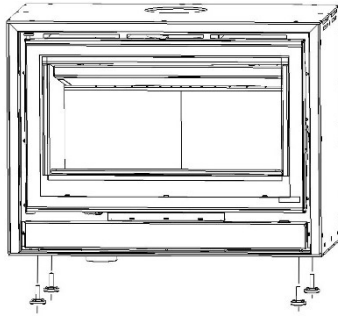
Revestimento KRONOS



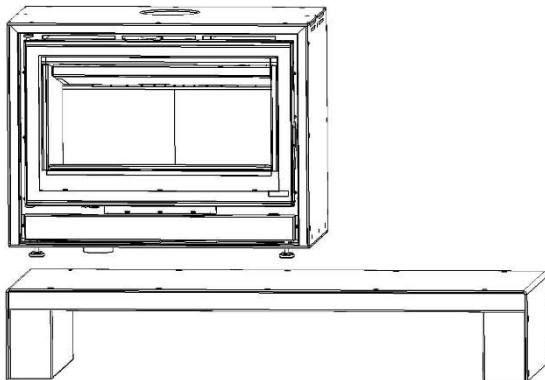
Patas reguláveis

Instruções de montagem

1º Passo: Aparafuse as patas fornecidas à base do equipamento.



2º Passo: Posicione o equipamento sobre a superfície desejada e regule as patas até que o revestimento fique nivelado.



CERTIFICADO DE GARANTIA

NOME LOCALIDADE DISTRITO	ENDEREÇO CÓD. POSTAL TELEF	EMAIL
MATERIAL ISENTO DE GARANTIA <i>Deflector, pintura, cromados Vermiculita, vidros e juntas e restantes peças amovíveis</i>	COMPONENTES ELÉTRICOS 2 ANOS	ESTRUTURA DO APARELHO 5 ANOS Inseríveis 2 AÑOS Estufas

Esta garantia cobre a peça defeituosa e os gastos de envio até ao distribuidor.

Esta garantia cobre os defeitos de peças e fabrico do equipamento.

A garantia não cobre os danos provocados no equipamento devido a utilização inadequada ou a negligências da sua utilização.

A instalação deve ser realizada unicamente por um instalador profissional.

Toda a instalação deve ser realizada respeitando as indicações do manual de instruções e segundo as normas vigentes em cada país.

Para que a garantia tenha efeito é obrigatório remeter ao fabricante cópia deste certificado assim como uma cópia da fatura emitida ao cliente

ASSINATURA E CARIMBO DO DISTRIBUIDOR

CÓPIA PARA O COMPRADOR

Cocinas **Carbel**, S.L - C/Ciudad de Cartagena, 22 - Polígono Industrial fuente del Jarro
46988-Paterna- VALENCIA

CERTIFICADO DE GARANTIA

NOME LOCALIDADE DISTRITO	ENDEREÇO CÓD. POSTAL TELEF	EMAIL
MATERIAL ISENTO DE GARANTIA <i>Deflector, pintura, cromados Vermiculita, vidros e juntas e restantes peças amovíveis</i>	COMPONENTES ELÉTRICOS 2 ANOS	ESTRUTURA DO APARELHO 5 ANOS Inseríveis 2 AÑOS Estufas

Esta garantia cobre a peça defeituosa e os gastos de envio até ao distribuidor.

Esta garantia cobre os defeitos de peças e fabrico do equipamento.

A garantia não cobre os danos provocados no equipamento devido a utilização inadequada ou a negligências da sua utilização.

A instalação deve ser realizada unicamente por um instalador profissional.

Toda a instalação deve ser realizada respeitando as indicações do manual de instruções e segundo as normas vigentes em cada país.

Para que a garantia tenha efeito é obrigatório remeter ao fabricante cópia deste certificado assim como uma cópia da fatura emitida ao cliente

ASSINATURA E CARIMBO DO DISTRIBUIDOR

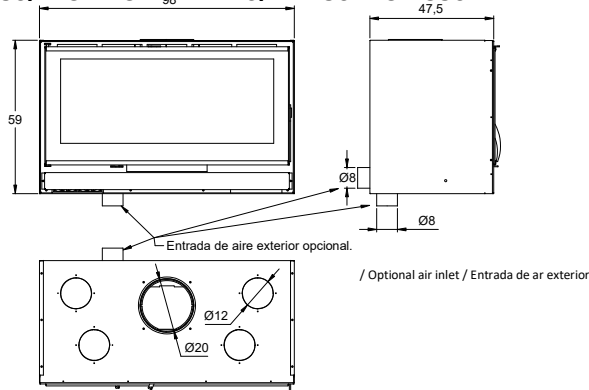
CÓPIA PARA O COMPRADOR

Cocinas **Carbel**, S.L - C/Ciudad de Cartagena, 22 - Polígono Industrial fuente del Jarro
46988-Paterna- VALENCIA

6. DATOS TÉCNICOS/TECHNICAL DETAILS/DADOS TÉCNICOS

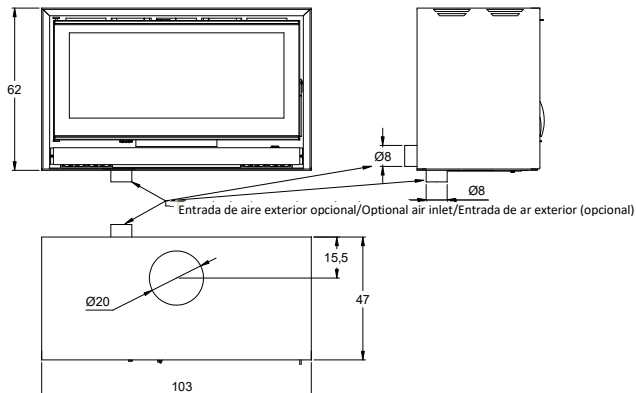
KRONOS 100

Medidas sin marco/
Without frame/
Medidas sem aro

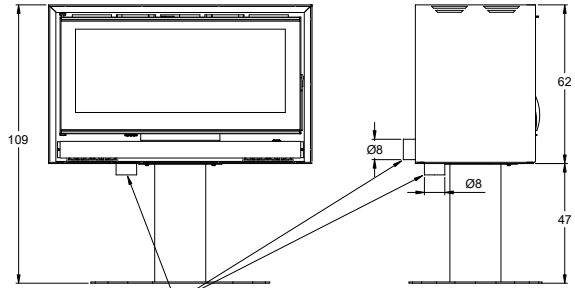


Modelo:	Kronos 100	RK-100
Clase energética/Energy Efficiency Index/Índice de Eficiência Energética	A	
Índice de eficiencia energética (EEI)/energy efficiency class/classe de eficiência energética	104	
Rendimiento/Performance/Rendimento:	78 %	
Potencia térmica nominal/Nominal thermal power/Potência térmica nominal:	9,3 kW	
Carga de Leña para pot. Nominal/Firewood load for nominal power/Carga de lenha para pot. Nominal:	2,25 Kg	
Intervalo de recarga para Pot. Nominal/Reload interval for nominal power/Intervalo de recarga para pot. Nominal:	48 min	
Carga de Leña máxima/Maximum firewood load/Carga de lenha máxima:	3,6 Kg	
Peso—vermiculita/Eco/TERMATEK: Weight—vermiculite/Eco/TERMATEK: Peso—vermiculita/Eco/TERMATEK:	120/125/145 Kg	175/180/200 kg
Tiro necesario chimenea/Required chimney flue/Tiragem necessária da chaminé:	12 Pa	
Temperatura media de los humos/Average smoke temperature/Temperatura média de fumos:	324 °C	

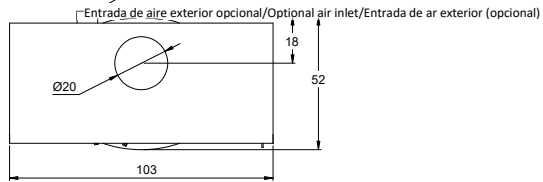
RK 100



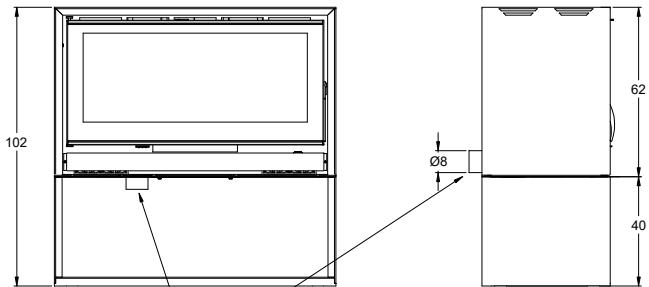
**RK 100
CON PIE
WITH STANDFOOT
CON PÉ**



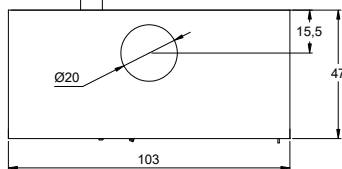
Entrada de aire exterior opcional.



**RK 100
CON LEÑERA
WITH LOGBOX
CON LENHEIRO**

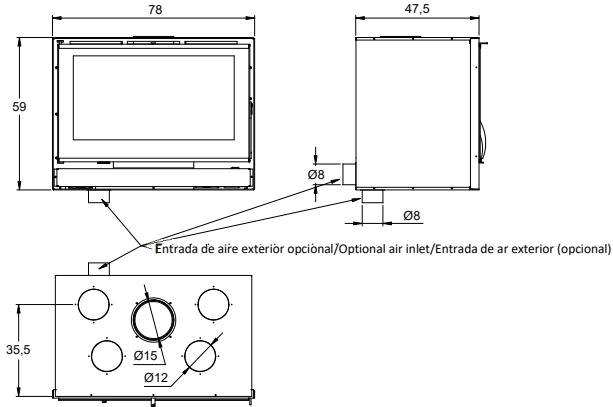


Entrada de aire exterior opcional/Optional air inlet/Entrada de ar exterior (opcional)



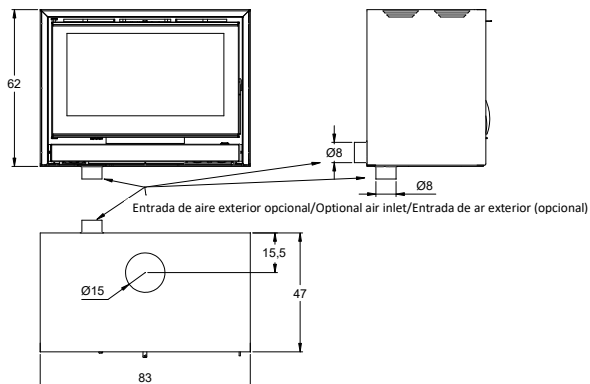
KRONOS 80

Medidas sin marco
Without frame
Medidas sem aro

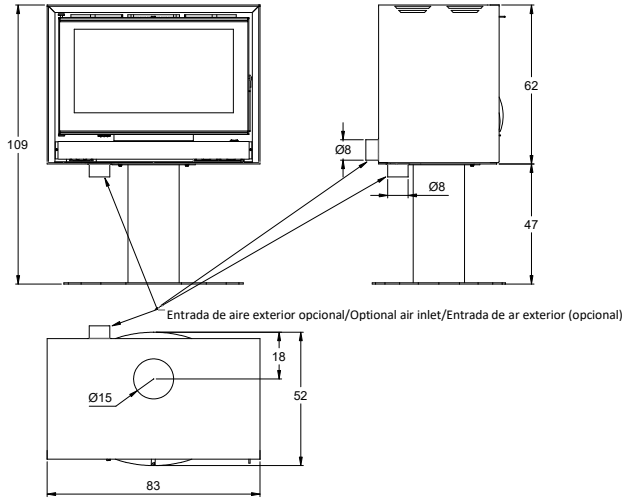


Modelo:	Kronos 80	RK-80
Clase energética/Energy Efficiency Index/Índice de Eficiência Energética	A	
Índice de eficiencia energética (EEI)/energy efficiency class/classe de eficiência energética	105	
Rendimiento/Performance/Rendimento:	78,5%	
Potencia térmica nominal/Nominal thermal power/Potência térmica nominal:	8 kW	
Carga de Leña para pot. Nominal/Firewood load for nominal power/Carga de lenha para pot. Nominal:	2,1 Kg	
Intervalo de recarga para Pot. Nominal/Reload interval for nominal power/Intervalo de recarga para pot. Nominal:	48 min	
Carga de Leña máxima/Maximum firewood load/Carga de lenha máxima:	3,4 Kg	
Peso—vermiculita/Eco/TERMATEK: Weight—vermiculite/Eco/TERMATEK: Peso—vermiculita/Eco/TERMATEK:	95/100/135 Kg	140/145/170 Kg
Tiro necesario chimenea/Required chimney flue/Tiragem necessária da chaminé:	12 Pa	
Temperatura media de los humos/Average smoke temperature/Temperatura média de fumos:	305 °C	

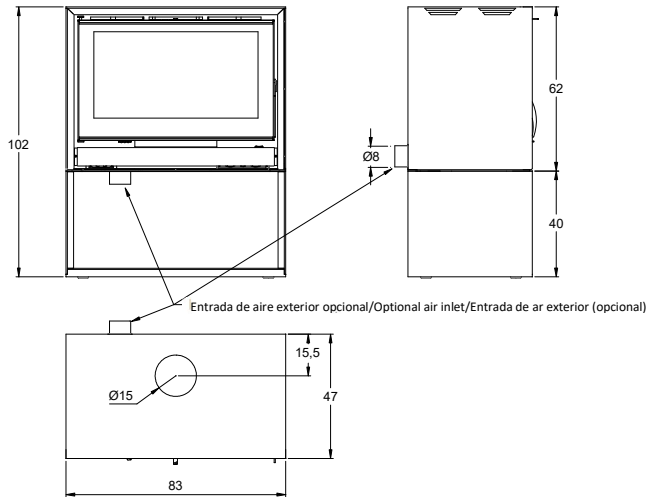
RK 80



RK 80
CON PIE
WITH STANDFOOT
CON PÉ



RK 80
CON LEÑERA
WITH LOGBOX
CON LENHEIRO

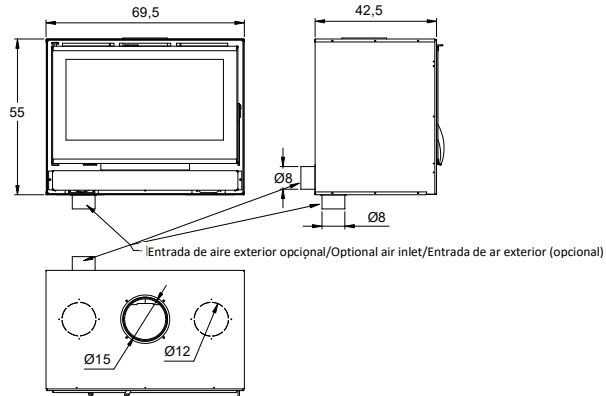


KRONOS 70

Medidas sin marco

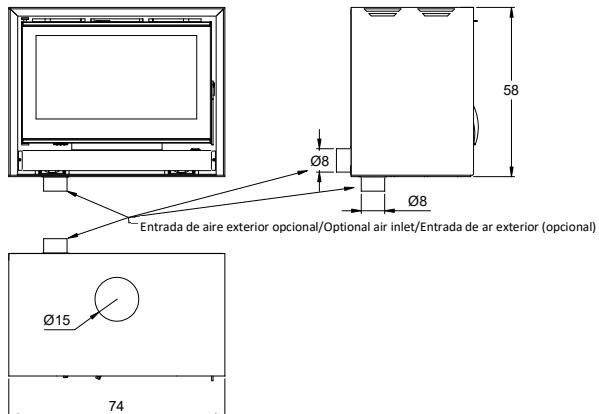
Without frame

Medidas sem aro

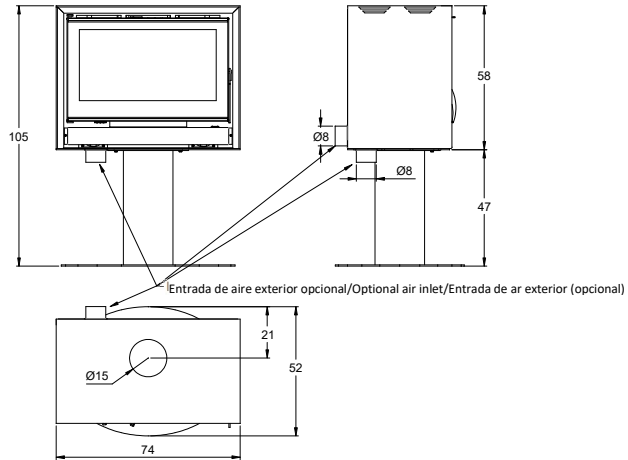


Modelo:	Kronos 70	RK-70
Clase energética/Energy Efficiency Index/Índice de Eficiência Energética	A	
Índice de eficiencia energética (EEI)/energy efficiency class/classe de eficiência energética	106	
Rendimiento/Performance/Rendimento:	79 %	
Potencia térmica nominal/Nominal thermal power/Potência térmica nominal:	7 kW	
Carga de Leña para pot. Nominal/Firewood load for nominal power/Carga de lenha para pot. Nominal:	1,5 Kg	
Intervalo de recarga para Pot. Nominal/Reload interval for nominal power/Intervalo de recarga para pot. Nominal:	46 min	
Carga de Leña máxima/Maximum firewood load/Carga de lenha máxima:	2,5 Kg	
Peso—vermiculita/Eco/TERMATEK: Weight—vermiculite/Eco/TERMATEK: Peso—vermiculita/Eco/TERMATEK:	85/90/115 kg	130/135/160 Kg
Tiro necesario chimenea/Required chimney flue/Tiragem necessária da chaminé:	12 Pa	
Temperatura media de los humos/Average smoke temperature/Temperatura média de fumos:	288 °C	

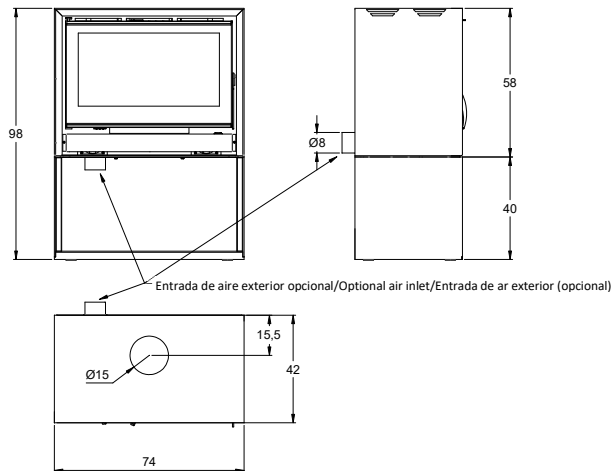
RK 70



RK 70
CON PIE
WITH STANDFOOT
CON PÉ

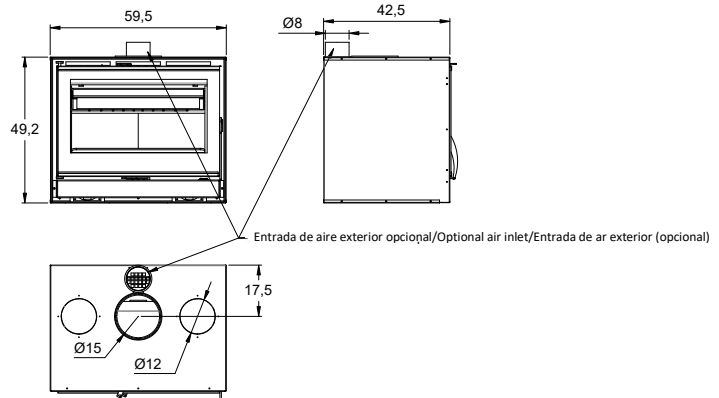


RK 80
CON LEÑERA
WITH LOGBOX
CON LENHEIRO



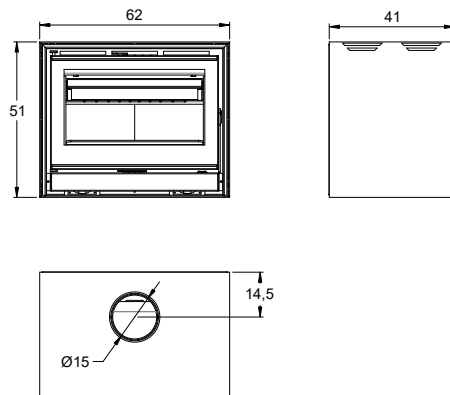
KRONOS 60

Medidas sin marco
Without frame
Medidas sem aro



Modelo:	Kronos 60	RK 60
Clase energética/Energy Efficiency Index/Índice de Eficiência Energética	A+	
Índice de eficiencia energética (EEI)/energy efficiency class/classe de eficiência energética	108	
Rendimiento/Performance/Rendimento:	81 %	
Potencia térmica nominal/Nominal thermal power/Potência térmica nominal:	6,2 kW	
Carga de Leña para pot. Nominal/Firewood load for nominal power/Carga de lenha para pot. Nominal:	1,2 Kg	
Intervalo de recarga para Pot. Nominal/Reload interval for nominal power/Intervalo de recarga para pot. Nominal:	45 min	
Carga de Leña máxima/Maximum firewood load/Carga de lenha máxima:	1,8 Kg	
Peso—vermiculita/TERMATEK: Weight—vermiculite//TERMATEK: Peso—vermiculita/Eco/TERMATEK:	68/80 Kg	93/105 Kg
Tiro necesario chimenea/Required chimney flue/Tiragem necessária da chaminé:	12 Pa	
Temperatura media de los humos/Average smoke temperature/Temperatura média de fumos:	214 °C	
Caudal máscico de los humos (En los otros aparatos no aparece este campo)	6,0 g/s	

RK 60



Cocinas **CARBEL**, S.L.

c/Ciudad de Cartagena, 22 - 46988 Polígono Industrial Fuente de Jarro
(Paterna) - Valencia

Telf. 96 1340716 - carbel@carbel.net



AEFECC

ASOCIACIÓN ESPAÑOLA DE FABRICANTES DE ESTUFAS,
CHIMENEAS Y COCINAS PARA COMBUSTIBLES SÓLIDOS

V6 122017