

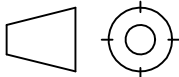
DATOS TECNICOS:

Potencia/Power: 12 Kw

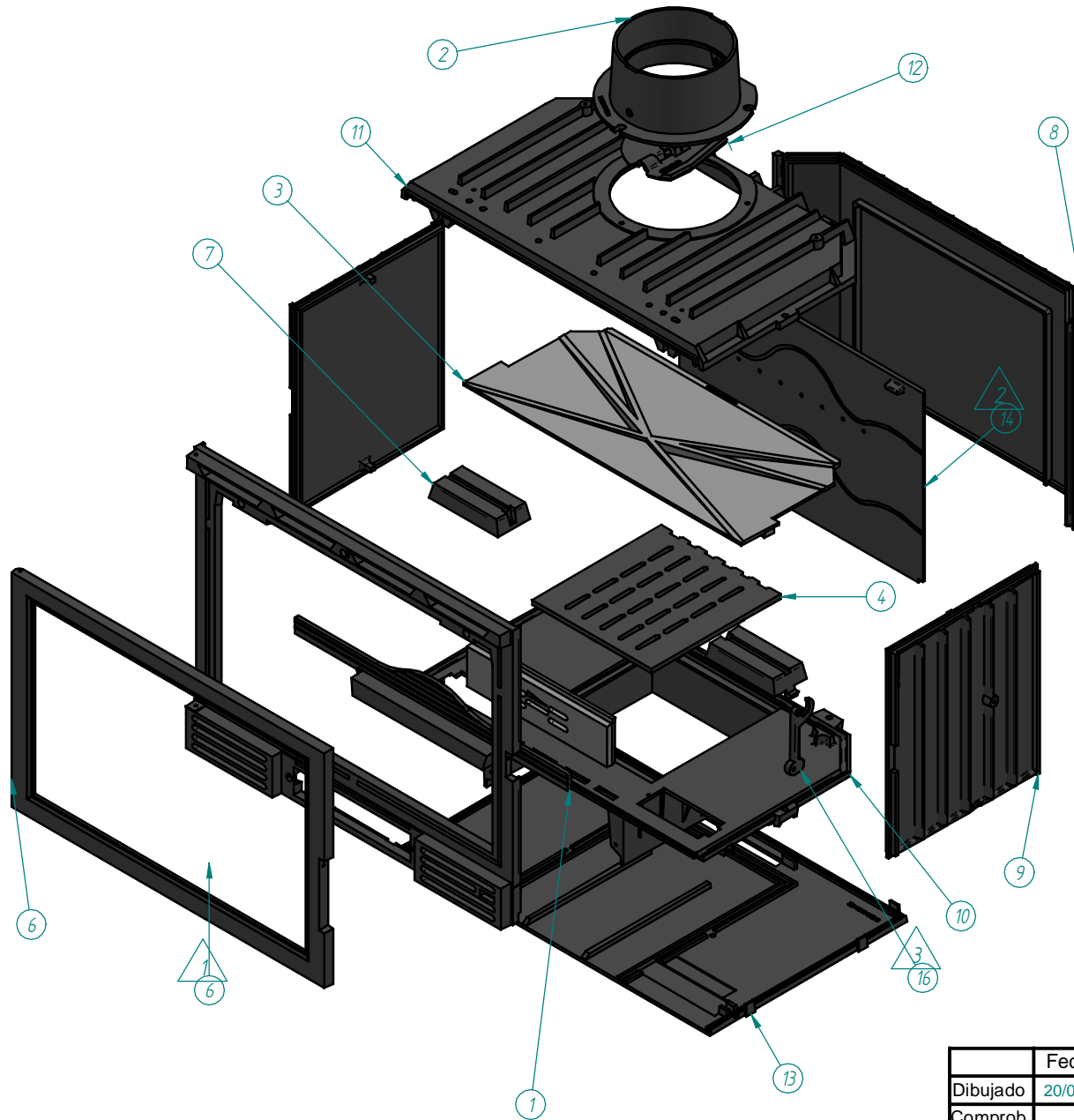
Peso/weight: 140 Kg

Combustible leña/Wood burning

Norma/Standard: EN 13229

	Fecha	Nombre	Sistema 	<h1>Ferlux</h1>
Dibujado	17/04/17	E.R.C.		
Comprob.				
Revisión		01		
Escala	DESIGNACIÓN CASSETTE 755			Tolerancias generales EN 22768-1 (m)
Archivo: CASSETTE 755.dft				Hoja 1 de 1

DESPIECE FUND. 755-CH



Número de elemento	Número de Documento	Título	Material	Cantidad
1	CS700-P013-CH	SALVATRONCOS	FUNDICION GRIS	1
2	CS700-P014-CH	BOQUILLA	FUNDICION GRIS	1
3	CS700-P016-CH	DEFLECTOR	FUNDICION GRIS	1
4	CS700-P012-CH	REJILLA	FUNDICION GRIS	1
5*	CS700-P104-CH	FRONTAL 700 PLANO	FUNDICION GRIS	1
6	CS700-P103-CH	PUERTA 700 PLANA	FUNDICION GRIS	1
7	CS700-P010	TAPATURBINAS	FUNDICION GRIS	2
8	H700-P003-CH	PANEL TRASERO	FUNDICION GRIS	1
9	H700-P002	LATERAL CERRADO	FUNDICION GRIS	2
10	CS700-P009-CH	BASE CASSETTE	FUNDICION GRIS	1
11	CS700-P002-CH	TRAGANTE-2	FUNDICION GRIS	1
12	HYB-P019	CLAPET	FUNDICION GRIS	1
13	CS700-P008-CH	ZOCALO PLANO	FUNDICION GRIS	1
14	H700-P009	PLACA 2° COMB	FUNDICION GRIS	1
15	CS700-P004	CS700-P004-MANETA 2004	FUNDICIÓN GRIS	1

Fecha	Nombre	Sistema	Ferlux
Dibujado 20/05/10	E.R.C.		
Comprob.			
Revisión	01		
Escala	DESIGNACIÓN	Tolerancias generales EN 22768-1 (m)	
	DESPIECE FUNDICION 755-CH		
Archivo: DESP.FUNDICION 755-CH (R4).dft			Hoja 1 de 1