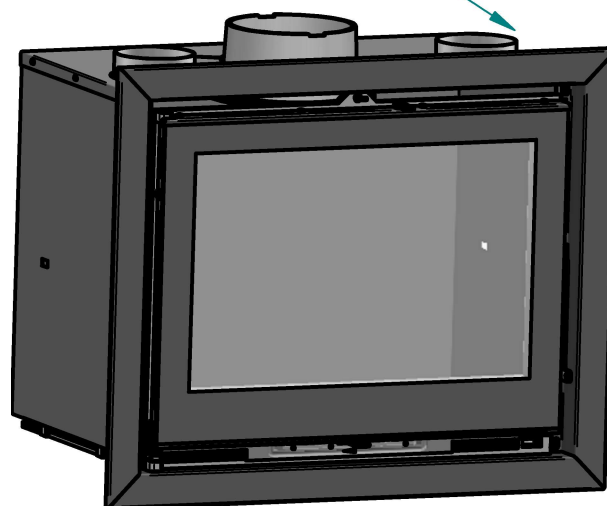


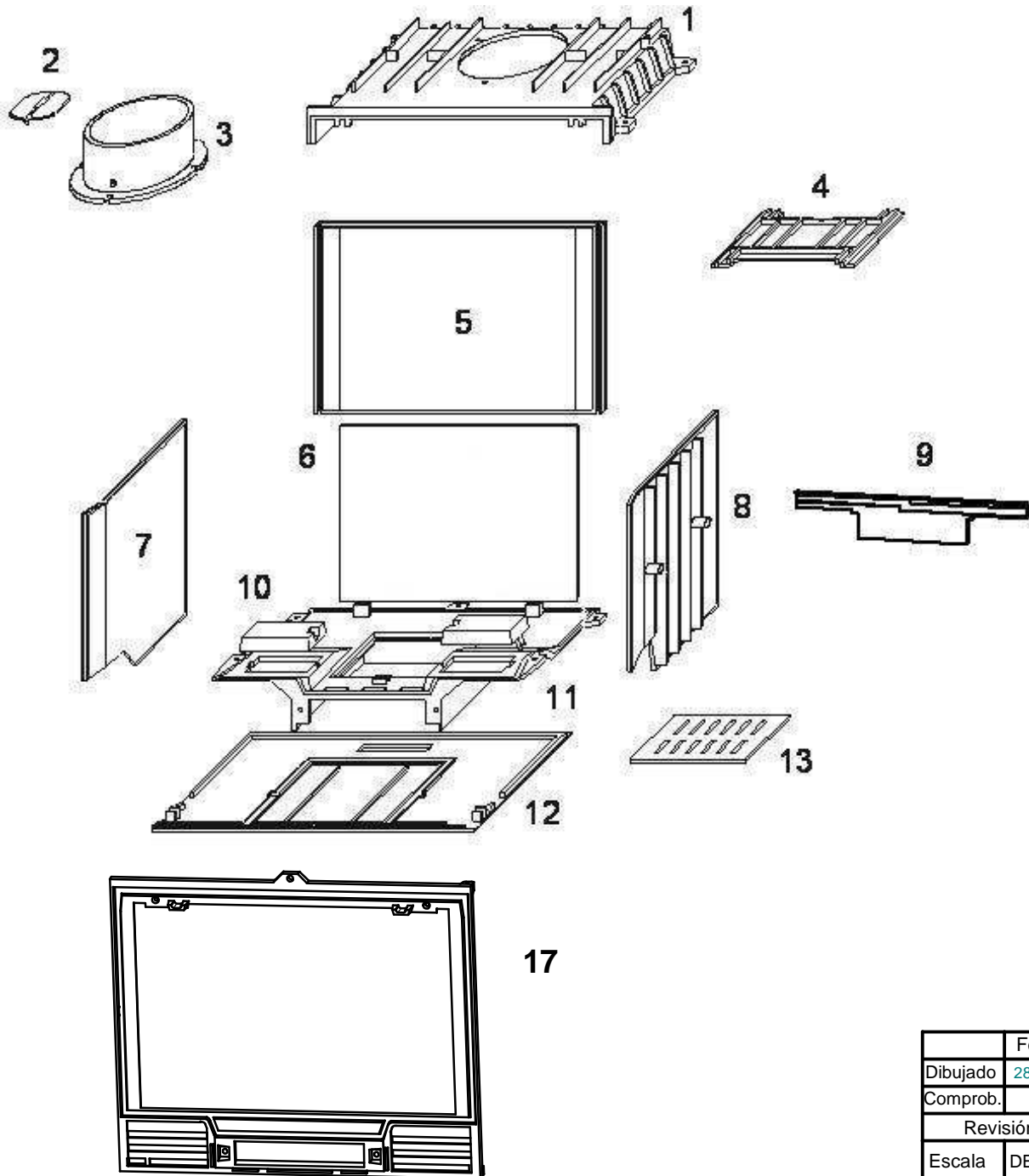
Marco extraíble  
Removable frame



**DATOS TECNICOS /**  
**TECHNICAL DATA:**

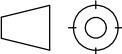
Potencia/Power: 11KW  
 Rendimiento/Efficiency: 77,9%  
 Peso/Weight: aprox 175 Kg  
 Combustible leña/wood burning  
 Norma/Standard: EN 13229

	Fecha	Nombre	Sistema 	<h1>Ferlux</h1>
Dibujado	17/04/17	E.R.C.		
Comprob.				
Revisión		01		
Escala	DESIGNACIÓN			Tolerancias generales
	<b>Cassette 760 - II serigrafiado</b>			EN 22768-1 (m)
Archivo: TJ-760 FCH80 (R5).dft				Hoja 1 de 1



DESPIECE FUND. 760 (R5)

Número de elemento	Número de Documento	Título	Material	Cantidad
5	F-100-4-03	PANEL TRASERO	FUNDICION GRIS	1
10	F100-4-18	TAPATURBINAS	FUNDICION GRIS	2
12	F-100-17	ZÓCALO PLANO	FUNDICION GRIS	1
7	F-100-4-06	LATERAL IZDO	FUNDICION GRIS	1
8	F-100-4-05	LATERAL DCHO	FUNDICION GRIS	1
11	F-100-4-07	BASE CASSETTE	FUNDICION GRIS	1
6	F-100-4-20	PLACA	FUNDICION GRIS	1
17	FCH80-P001	FRONTAL (R1)	FUNDICION GRIS	1
4	F-100-4-02	DEFLECTOR	FUNDICION GRIS	1
2	F-100-4-16	MARIPOSA	FUNDICION GRIS	1
1	F-104-01	TRAGANTE	FUNDICION GRIS	1
3	F-100-4-15	BOQUILLA	FUNDICION GRIS	1
13	F-100-4-12	REJILLA	FUNDICION GRIS	1
9	F-100-4-19	SALVATRONCOS	FUNDICION GRIS	1

	Fecha	Nombre	Sistema 	<h1>Ferlux</h1>
Dibujado	28/12/16			
Comprob.				
Revisión		01		
Escala	DESIGNACIÓN <b>DESPIECE 760-II</b>			Tolerancias generales EN 22768-1 (m)
Archivo: 760-II FCH80 (R5) FUND.dft				Hoja 1 de 1