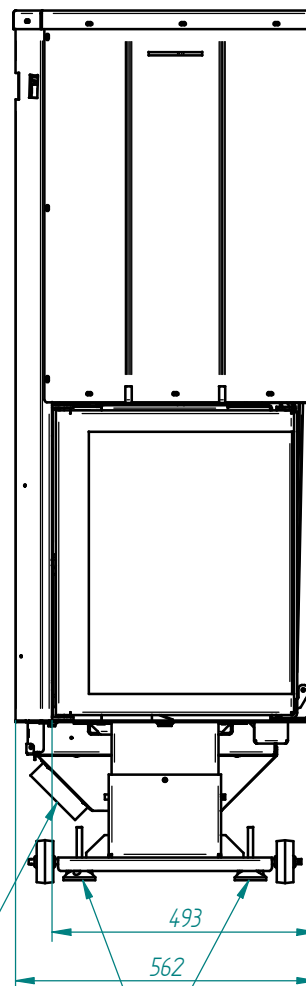
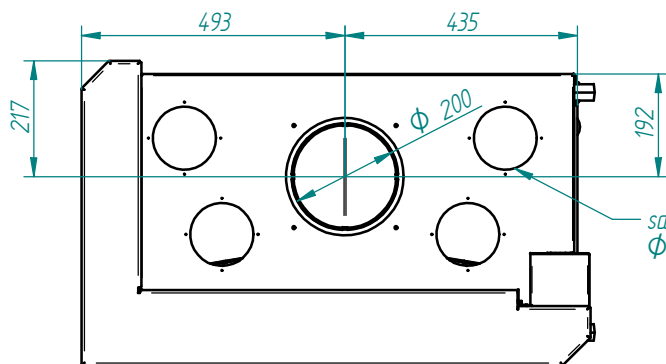


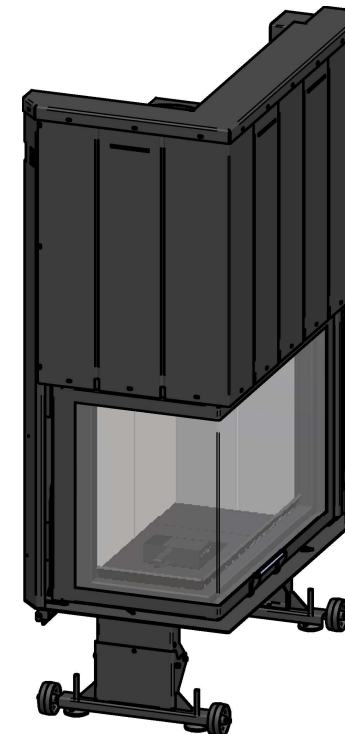
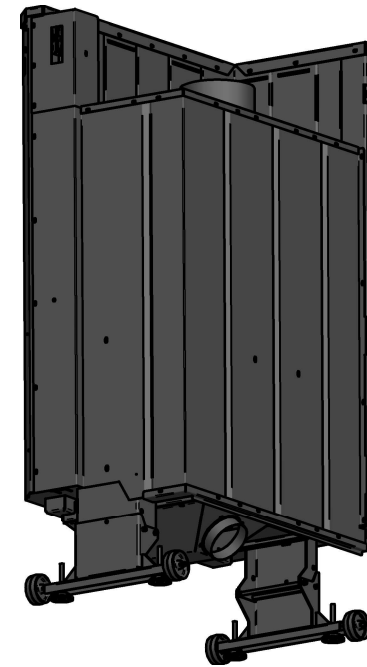
Entrada de aire exterior a 45°
 Φ 120 mm



Patas regulables en altura



salidas de aire caliente
 Φ 118 x 4



**FICHA TÉCNICA
 OPEN - 800 AB.LATERAL:**

CRISTAL: (765x390)X508x4 mm
 PESO: 265 Kg
 COMBUSTIBLE: LEÑA
 NORMA: EN 13229
 DEPRESIÓN EN EL TIRO: 5 A 12 Pa

	Fecha	Nombre	Sistema	Ferlux
Dibujado	17/05/17			
Comprob.				
	Revisión	01		
Escala	DESIGNACIÓN			Tolerancias generales
	OPEN-800 AB.LAT.			EN 22768-1 (m)
Archivo: ficha tecn.OPEN800AB.LAT.(2014).dft				Hoja 1 de 1