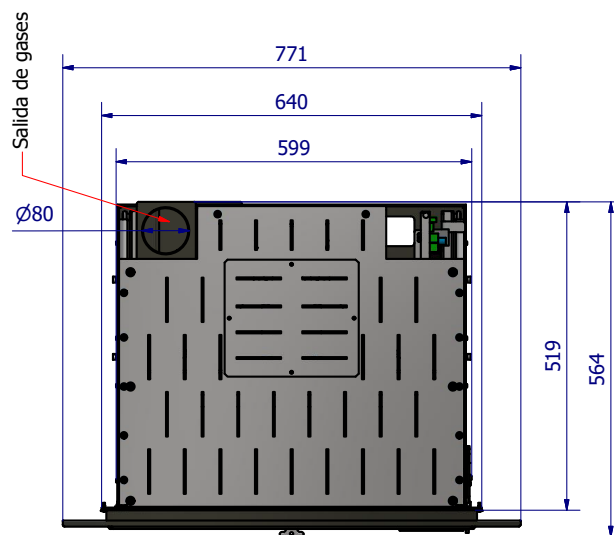
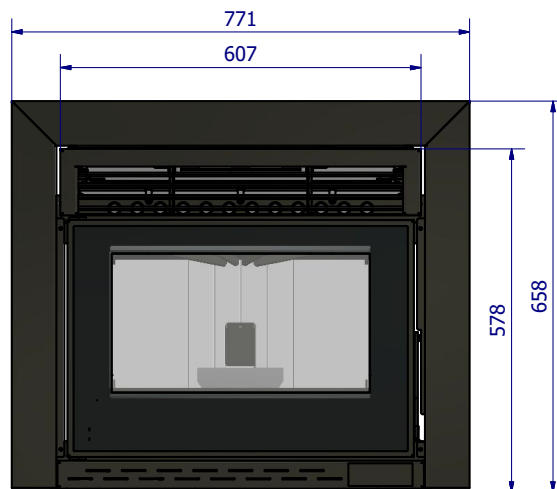
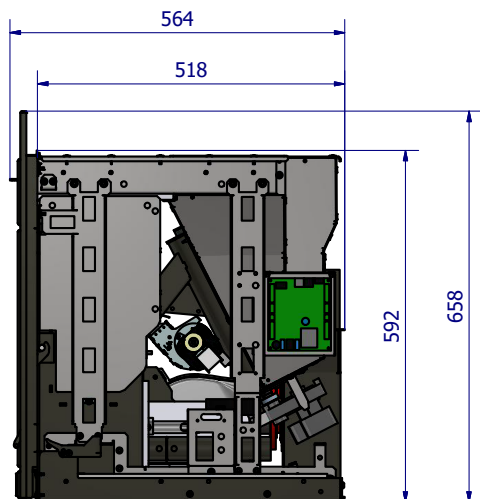


AIRE

Ulyses 10 **A+**

www.ferlux.es

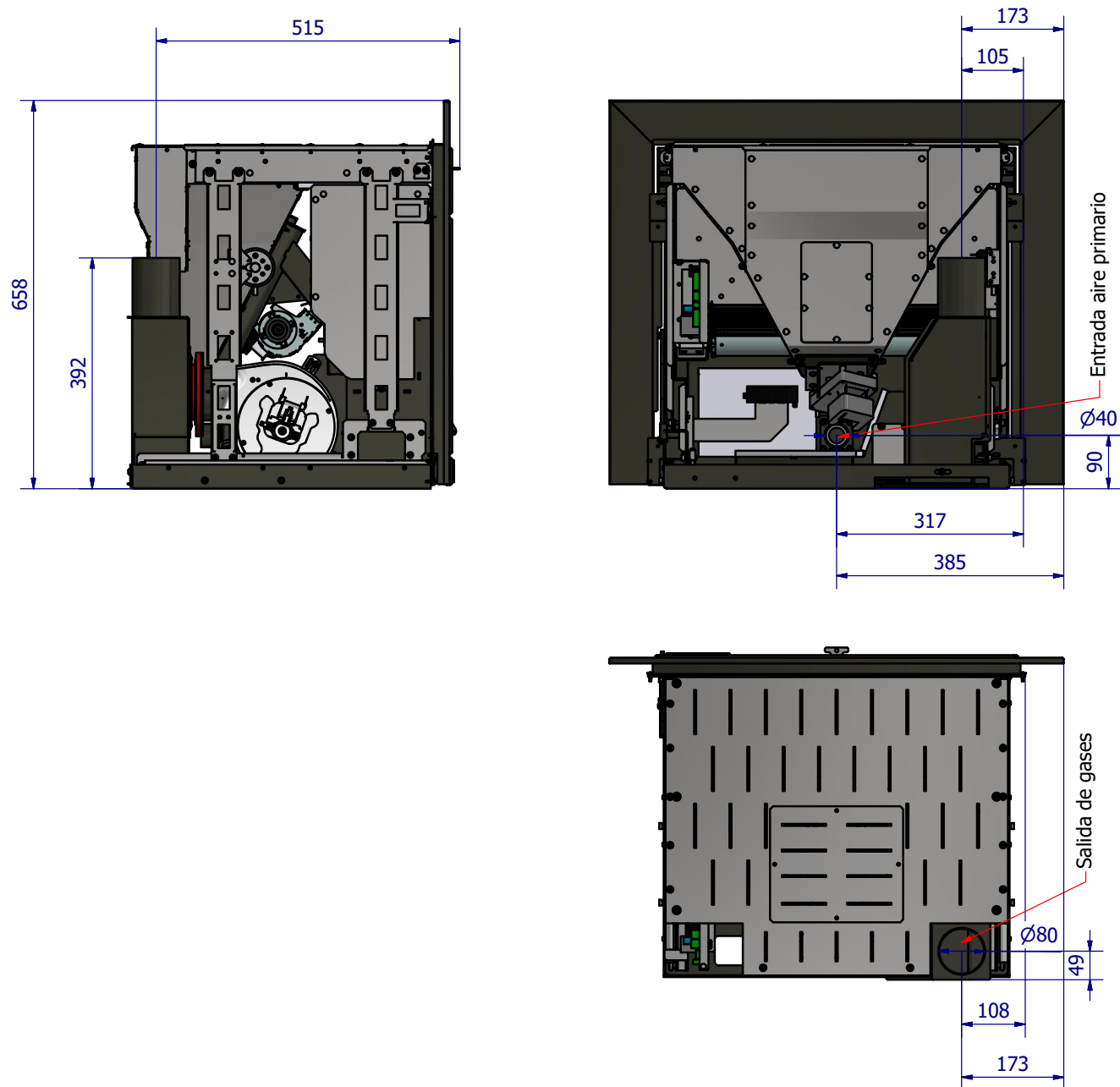
CHIMENEAS Y BARBACOAS FERLUX, S.A.
POLIG. INDUST. EL POLEAR, PARC. 1
29313 VILLANUEVA DEL TRABUCO MALAGA (ESPAÑA)
TEL. +34 952 03 11 17 FAX +34 952 03 11 18



Negro



CHIMENEAS Y BARBACOAS FERLUX, S.A.
 POLIG. INDUST. EL POLEAR, PARC. 1
 29313 VILLANUEVA DEL TRABUCO MALAGA (ESPAÑA)
 TEL. +34 952 03 11 17 FAX +34 952 03 11 18



Datos técnicos

POTENCIA TÉRMICA NOMINAL	10 KW
POTENCIA TÉRMICA AMBIENTAL	10 KW
POTENCIA TÉRMICA REDUCIDA	4.9 KW
RENDIMIENTO P.T.N.*	87%
RENDIMIENTO P.T.R.**	90%
CONSUMO (MIN-MAX)	1.1 KG - 2.4 KG
AUTONOMÍA (MIN-MAX)	12 - 5 HORAS
EMISIONES CO AL 13% DE O ₂ (P.T.N. - P.T.R.)	0,04% - 0,04%
TEMPERATURA DE HUMOS (P.T.N. - P.T.R.)	216 °C - 131 °C
VOLUMEN CALEFACTABLE	245 M ³
SALIDA DE HUMOS	80 MM
ENTRADA DE AIRE PRIMARIO	40 MM
PESO	99 KG
CAPACIDAD DEL DEPÓSITO	13 KG

Requisitos eléctricos

ALIMENTACIÓN	220 - 230 V
FRECUENCIA	50 - 60 Hz
POTENCIA EN EL ENCENDIDO	300 W
POTENCIA MEDIA ABSORBIDA	60 W