

IF 800



CARACTERÍSTICAS PRINCIPAIS

- Corpo em ferro fundido
- Queimador em ferro fundido
- EcoDesign 2022
- Combustão Perfeita
- Dupla Combustão

A



VERSÕES DISPONÍVEIS

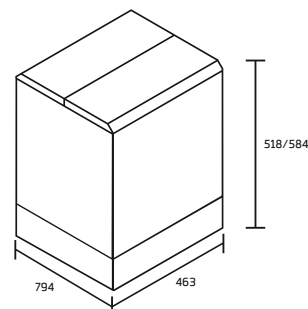


ESPECIFICAÇÕES TÉCNICAS

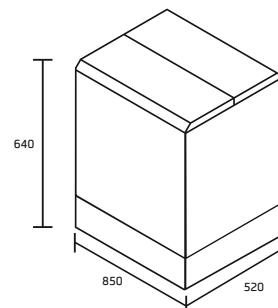
POTÊNCIA TÉRMICA NOMINAL	12,0 kW
GAMA DE POTÊNCIA	8,0 a 16,0 kW
RENDIMENTO	71,0 %
PESO	140 Kgs
CAPACIDADE DO DEPÓSITO	N.D.
TIPO DE COMBUSTÍVEL	Lenha
CONSUMO	4,04 Kgs/H
AUTONOMIA	N.D.
ALIMENTAÇÃO	N.D.
POTÊNCIA ELÉTRICA NOMINAL	N.D.
ÁREA DE AQUECIMENTO	267 m ³
DIÂMETRO DE SAÍDA DE FUMOS	200 mm
DIÂMETRO ENTRADA DE AR	N.D.
TEMPERATURA SAÍDA DE FUMOS	330 °C
TIRAGEM DA CHAMINÉ	12 Pa
SAÍDA DE FUMOS	Superior
FLUXO DE MASSA DE FUMOS	12,8 g/s
EMISSÕES CO (13% O ₂)	0,17 %

DIMENSÕES

MEDIDAS DO EQUIPAMENTO (mm)



MEDIDAS DA EMBALAGEM (mm)



CERTIFICAÇÃO EN

13229

- 1) Os valores descritos têm como consideração uma habitação com isolamento médio e para uma altura de 2,65mts $K_2=35w/m^3/h$
- 2) Os equipamentos têm uma garantia de 5 anos ao corpo e 2 anos aos componentes excluindo aqueles que se encontram em contato direto com o fogo
- 3) Os campos que contenham as iniciais N.D. significa Não Disponível (o fabricante não disponibilizou/não tem disponíveis os dados)



SHOWROOM
Rua São João, Lote 2, Loja 3
Repeses, 3500-727 Viseu
Tlf. +351 232 460 058
E-MAIL. loja@chamilar.pt

SEDE
Rua da Castelhana, 73
Vila Chã de Sá, 3510-920 Viseu
Tlf. +351 232 952 252
E-MAIL. geral@chamilar.pt

chamilar.pt/

chamilar_energias_renovaveis/