

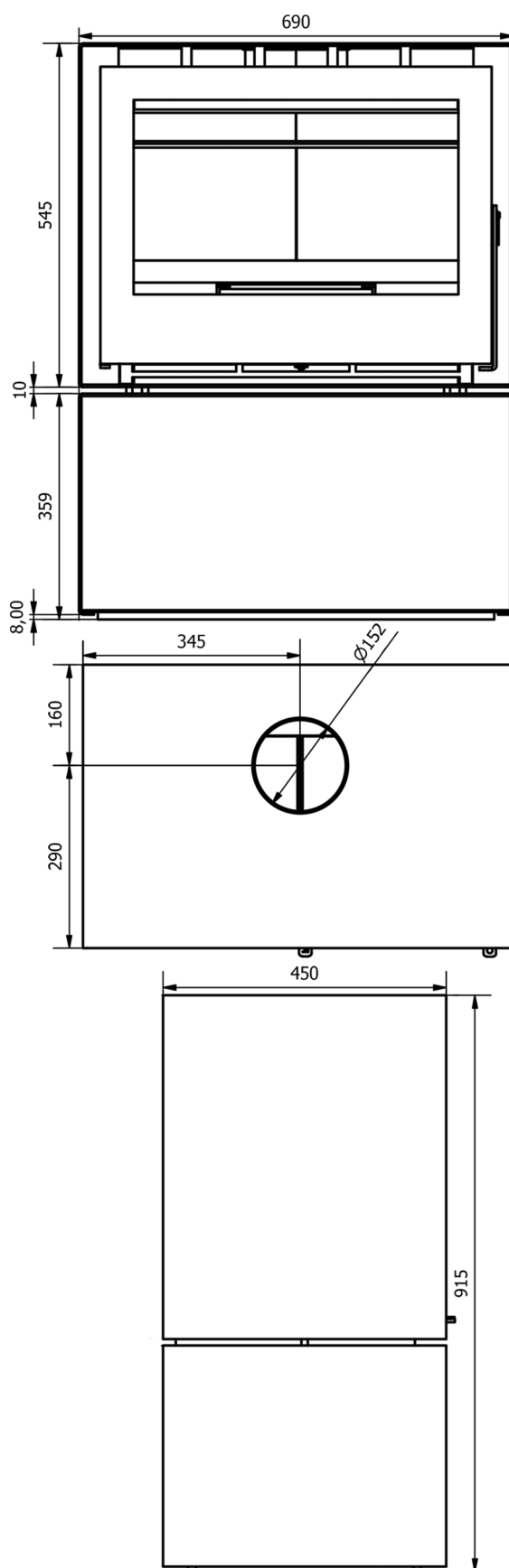
**BOSQ**<sup>®</sup>  
WARM YOUR LIFE



[www.bosq.pt](http://www.bosq.pt)

AERE 70s L

# AERE 70s L



## CARACTERÍSTICAS TÉCNICAS:

Potência Nominal	8,1	kW
Potência Máxima	12	kW
Eficiência	82	%
Emissões dos produtos da combustão (CO%)	0,29	Vol %
Temperatura média dos produtos da combustão	272	°C
Tiragem Chaminé à Potencia nominal	12	Pa
Dimensões carter (LxAxP)	690X915X450	mm
Secção da saída de fumos	150	mm
Distancia mínima a materiais combustíveis	1000	mm
Combustível recomendado	Lenha	
Humidade máxima da lenha aconselhada	19	%
Carga máxima recomendada	3	Kg
Largura máxima recomendada da lenha	400	mm
Peso	142	Kg

## CARACTERÍSTICAS VENTILADOR:

Tensão	230	V
Potência	10	W
Caudal	98*	m <sup>3</sup> /h

\* - Informação indicada pelo fabricante



Telf.: +351 235 710 710  
Fax.: +351 235 710 719

bosq@bosq.pt  
www.bosq.pt