

# BURY-14



76

4,3

357

154

150

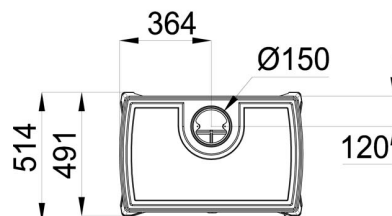
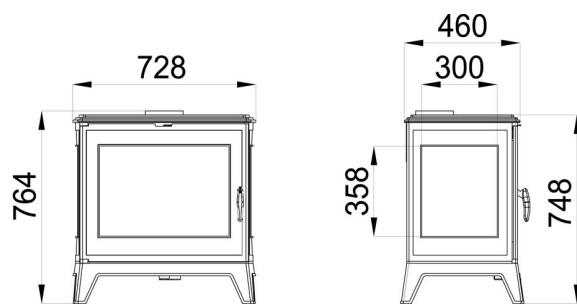
550x367x360

60

14,6

## Características

- Sistema Dupla Combustão
- Sistema Cristal Limpo
- Potência de aquecimento: 14,6kw
- Rendimento (%): 76%
- Consumo (kg/h): 4,3kg/h
- Volume de aquecimento (m3): 357m3
- Interior fundição
- Fabricado em fundição
- Peso (Kg): 154kg
- Diâmetro saída de fumos (mm): 150mm
- Medidas da camara: 550x367x360mm
- Tamanho máximo dos troncos (cm): 60cm
- Saída superior ou traseira



Medida Boca Util: 550 x 367 x 360 mm

Dada a melhoria contínua de nossos produtos e melhorar o nosso processo de fabricação, tamanho, estética e especificações de produtos estão sujeitos a alteração sem aviso prévio da nossa empresa.

[www.bronpi.com](http://www.bronpi.com)



© Bronpi Calefacción, S.L. reserva todos os direitos das imagens que aparecem neste documento. Você não pode reproduzir ou distribuir parte ou a totalidade das fotografias e do texto. Tanto a marca como símbolos distintivos são de propriedade exclusiva da empresa. Os infratores serão punidos conforme a lei.