

LOUVRE

PUERTA EN CRISTAL SERIGRAFIADO NEGRO.
BLACK SILKSCREENED GLASS DOOR.
PORTA DE VIDRO SERIGRAFADO PRETO.
PORTA IN VETRO SERIGRAFATO NERO.
PORTE EN VITRE SERIGRAPHIÉE NOIR.



TOMA DE AIRE EXTERIOR - MODELO ESTANCO
OUTSIDE AIR INTAKE - HERMETIC MODEL
TOMADA DE AR EXTERIOR - MODELO ESTANQUE
PRESA D'ARIA ESTERIORE - MODELLO ERMETICO
PRISE D'AIR EXTERIEURE - MODELE ETANCHE



SDC



SCL



SSV



SBE



11



76



3,4



275



1x270



106



150



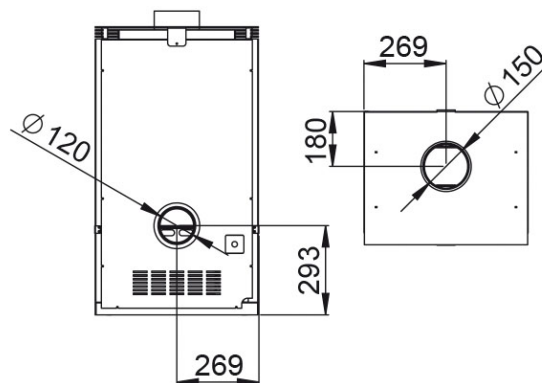
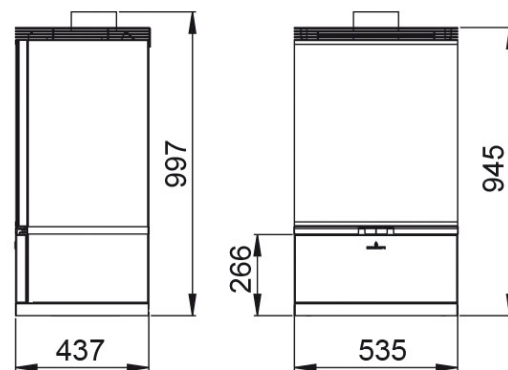
375x375x290



50

Características

- Sistema Dupla Combustão
- Sistema Cristal Limpo
- Sistema de Segurança dos Ventiladores
- Sistema Baixas Emissões
- Potência de aquecimento: 11kw
- Rendimento (%): 76%
- Consumo (kg/h): 3,4 kg/h
- Volume de aquecimento (m3): 275m3
- Interior vermiculite
- Fabricado em fundição e chapa
- Ventilação forçada (n° x m3): 1x270
- Peso (Kg): 106kg
- Diámetro saída de fumos (mm): 150mm
- Medidas da camara: 375x375x290mm
- Tamanho máximo dos troncos (cm): 50cm



Dada a melhoria contínua de nossos produtos e melhorar o nosso processo de fabricação, tamanho, estética e especificações de produtos estão sujeitos a alteração sem aviso prévio da nossa empresa.

www.bronpi.com



© Bronpi Calefacción, S.L. reserva todos os direitos das imagens que aparecem neste documento. Você não pode reproduzir ou distribuir parte ou a totalidade das fotografias e do texto. Tanto a marca como símbolos distintivos são de propriedade exclusiva da empresa. Os infratores serão punidos conforme a lei.