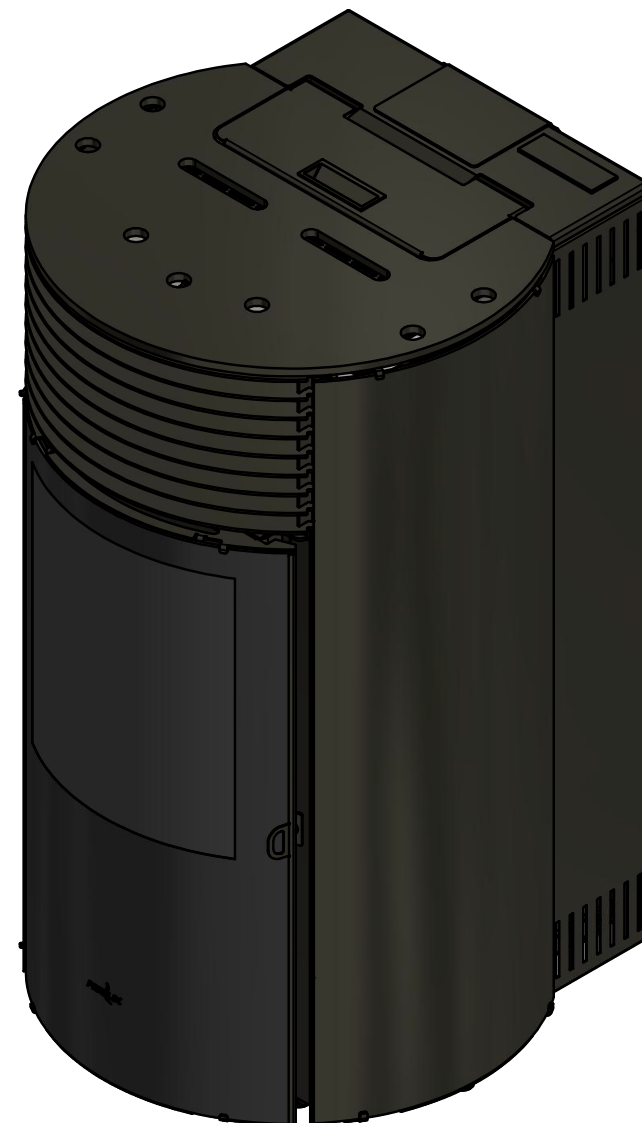
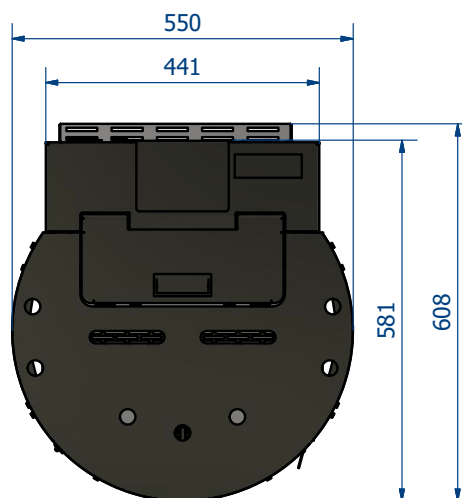
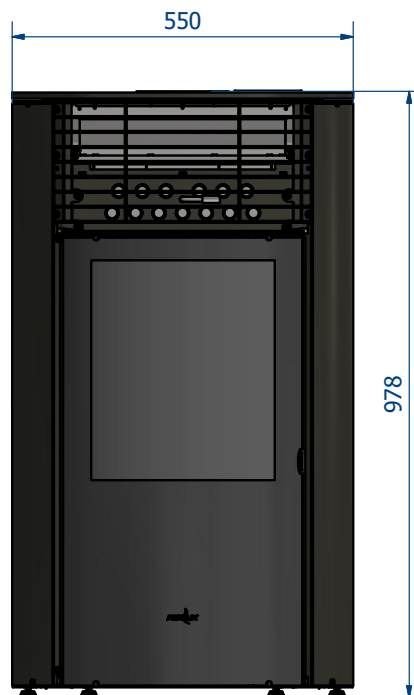
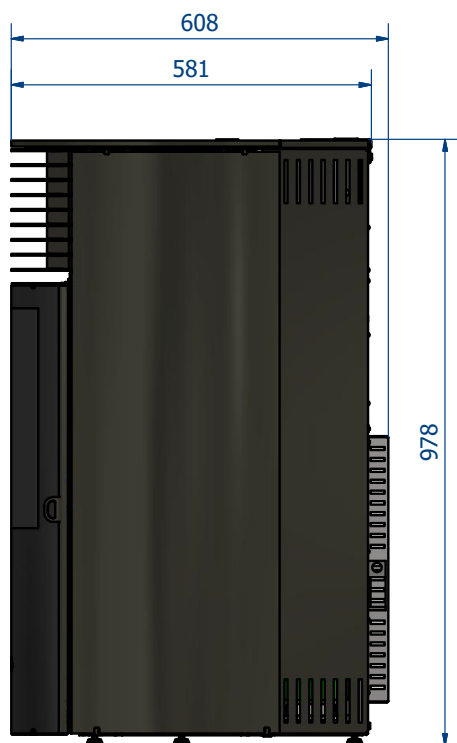


AIRE

Helen Steel 6 **A+**

[www.ferlux.es](http://www.ferlux.es)

CHIMENEAS Y BARBACOAS FERLUX, S.A.  
POLIG. INDUST. EL POLEAR, PARC. 1  
29313 VILLANUEVA DEL TRABUCO MALAGA (ESPAÑA)  
TEL. +34 952 03 11 17 FAX +34 952 03 11 18



Rojo Imperial



Blanco Perla



Marrón Vintage



Negro



CHIMENEAS Y BARBACOAS FERLUX, S.A.  
 POLIG. INDUST. EL POLEAR, PARC. 1  
 29313 VILLANUEVA DEL TRABUCO MALAGA (ESPAÑA)  
 TEL. +34 952 03 11 17 FAX +34 952 03 11 18

## Datos técnicos

POTENCIA TÉRMICA NOMINAL	6,1 KW
POTENCIA TÉRMICA AMBIENTAL	6,1 KW
POTENCIA TÉRMICA REDUCIDA	2,8 KW
RENDIMIENTO P.T.N.*	90%
RENDIMIENTO P.T.R.**	94%
CONSUMO (MIN-MAX)	0,6 KG - 1,4 KG
AUTONOMÍA (MIN-MAX)	35 - 15 HORAS
EMISIONES CO AL 13% DE O <sub>2</sub> (P.T.N. - P.T.R.)	0,01% - 0,04%
PARTICULADO - OGC - NOX (13% O <sub>2</sub> mg/Nm <sup>3</sup> )	16 - 30 - 99
TEMPERATURA DE HUMOS (P.T.N. - P.T.R.)	101 °C - 62 °C
VOLUMEN CALEFACTABLE	150 M <sup>3</sup>
SALIDA DE HUMOS	80 MM
ENTRADA DE AIRE PRIMARIO	40 MM
PESO	118KG
CAPACIDAD DEL DEPÓSITO	21 KG

## Requisitos eléctricos

ALIMENTACIÓN	220 - 230 V
FRECUENCIA	50 - 60 Hz
POTENCIA EN EL ENCENDIDO	300 W
POTENCIA MEDIA ABSORBIDA	60 W

### Accesorio opcional:

Salida de gases vertical

