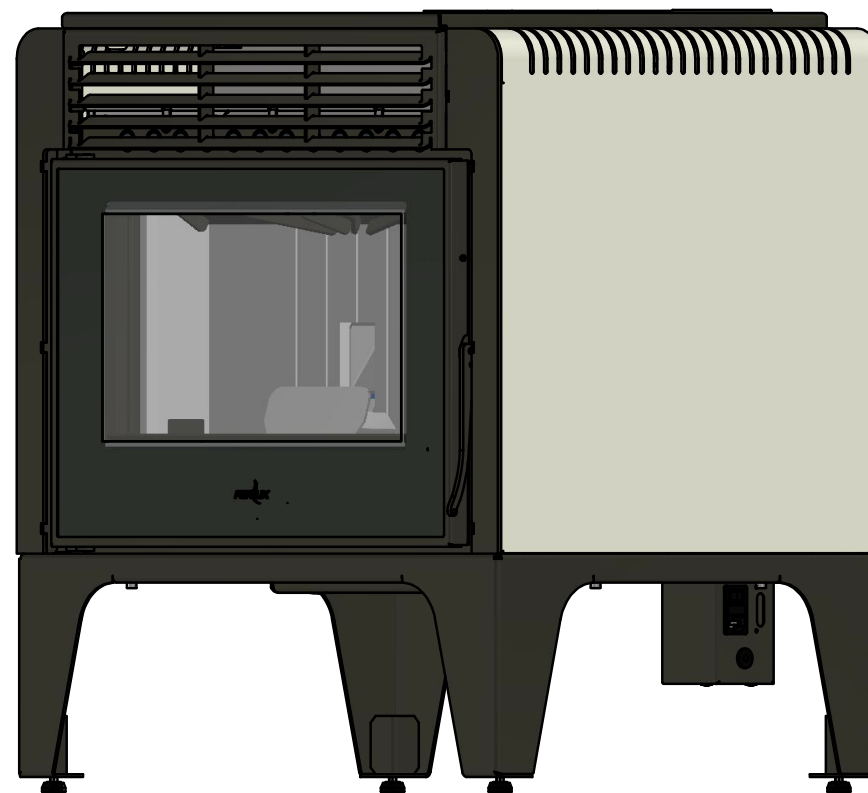
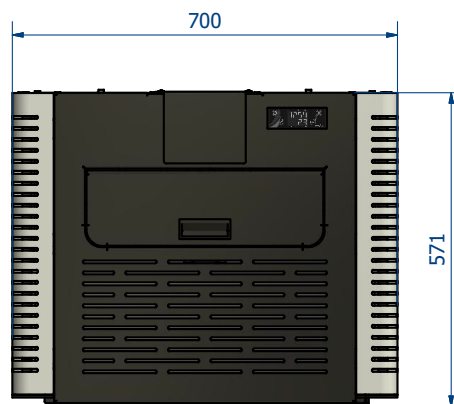
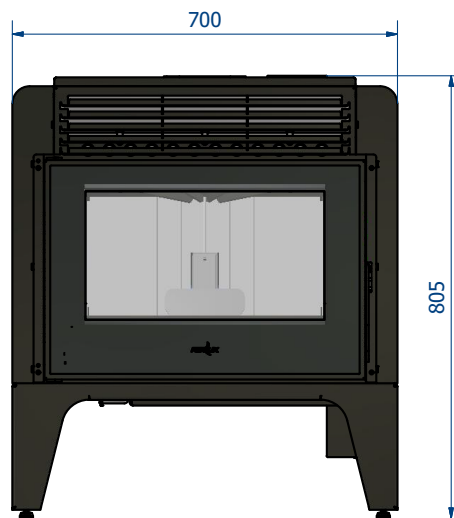
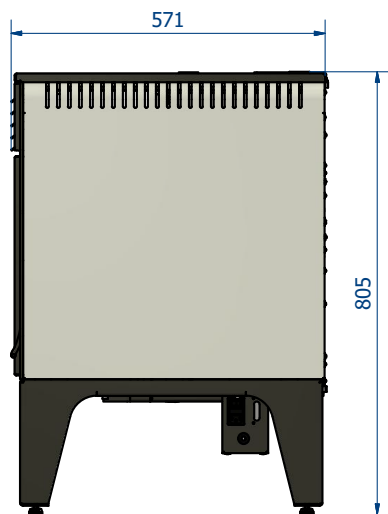


CHIMENEAS Y BARBACOAS FERLUX, S.A.
POLIG. INDUST. EL POLEAR, PARC. 1
29313 VILLANUEVA DEL TRABUCO MALAGA (ESPAÑA)
TEL. +34 952 03 11 17 FAX +34 952 03 11 18



Rojo imperial



Blanco perla



Marron Vintage



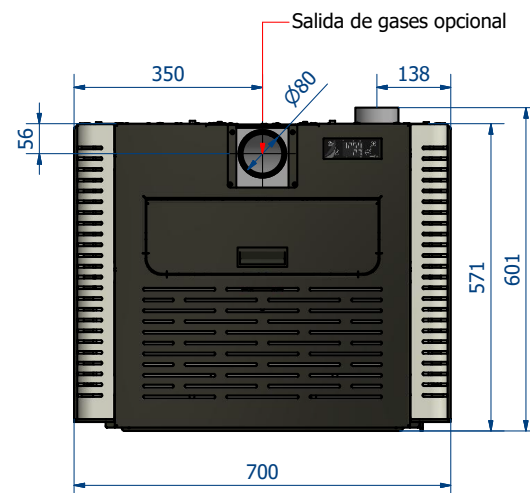
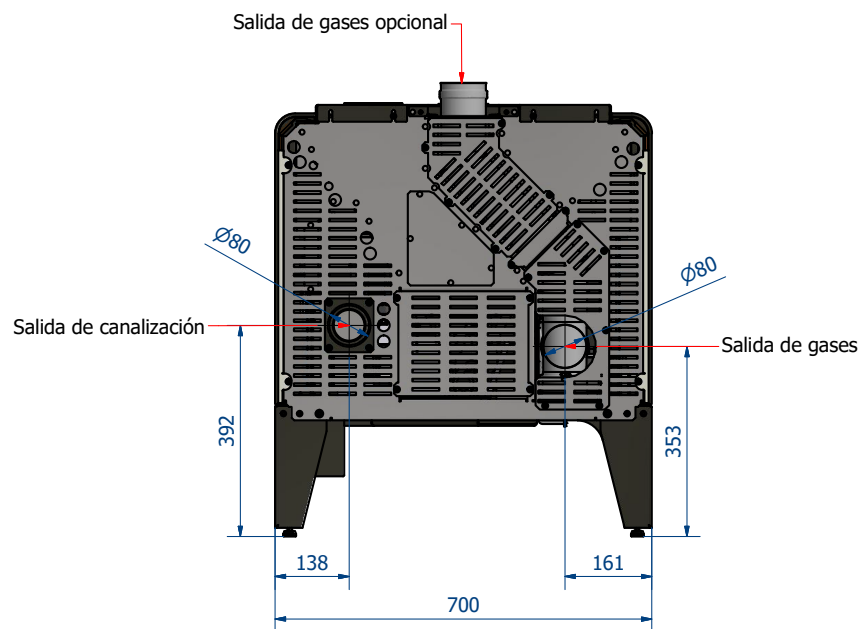
Negro



CHIMENEAS Y BARBACOAS FERLUX, S.A.
 POLIG. INDUST. EL POLEAR, PARC. 1
 29313 VILLANUEVA DEL TRABUCO MALAGA (ESPAÑA)
 TEL. +34 952 03 11 17 FAX +34 952 03 11 18

Accesorio opcional:

Salida de gases vertical
(MOD.B)



Datos técnicos

POTENCIA TÉRMICA NOMINAL	10 KW
POTENCIA TÉRMICA AMBIENTAL	10 KW
POTENCIA TÉRMICA REDUCIDA	3,3 KW
RENDIMIENTO P.T.N*	87%
RENDIMIENTO P.T.R.**	90%
CONSUMO (MIN-MAX)	0,8 KG - 2,4 KG
AUTONOMÍA (MIN-MAX)	26 - 9 HEURES
EMISIONES CO AL 13% DE O ₂ (P.T.N. - P.T.R.)	0,04% - 0,04%
PARTICULADO - OGC - NOX (13% O ₂ mg/Nm ³)	16 - 30 - 99
TEMPERATURA DE HUMOS (P.T.N. - P.T.R.)	101 °C - 62 °C
VOLUMEN CALEFACTABLE	245 M ³
SALIDA DE HUMOS	80 MM
ENTRADA DE AIRE PRIMARIO	40 MM
PESO	122KG
CAPACIDAD DEL DEPÓSITO	21 Kg

Requisitos eléctricos

ALIMENTACIÓN	220 - 230 V
FRECUENCIA	50 - 60 Hz
POTENCIA EN EL ENCENDIDO	300 W
POTENCIA MEDIA ABSORBIDA	60 W