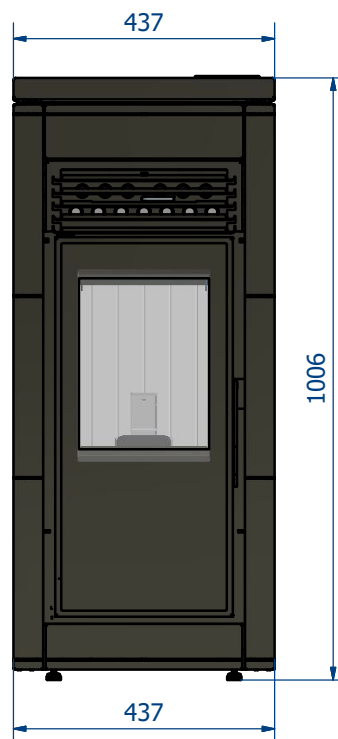
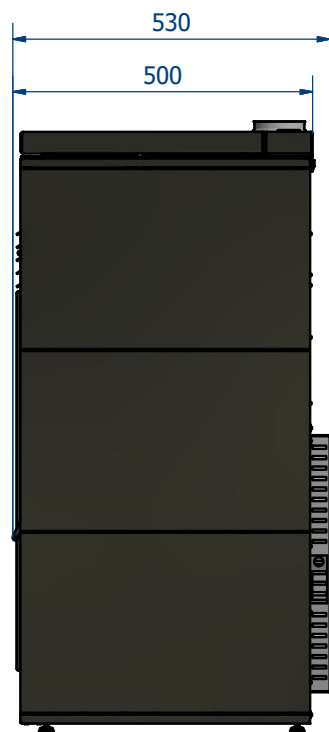


CHIMENEAS Y BARBACOAS FERLUX, S.A.
 POLIG. INDUST. EL POLEAR, PARC. 1
 29313 VILLANUEVA DEL TRABUCO MALAGA (ESPAÑA)
 TEL. +34 952 03 11 17 FAX +34 952 03 11 18



Rojo Imperial



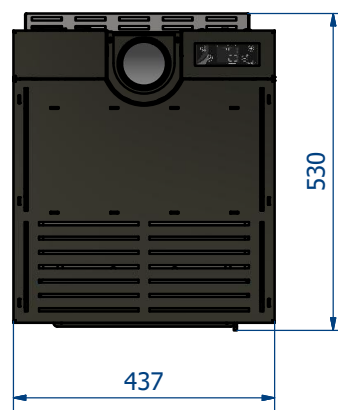
Marrón Vintage



Blanco Perla



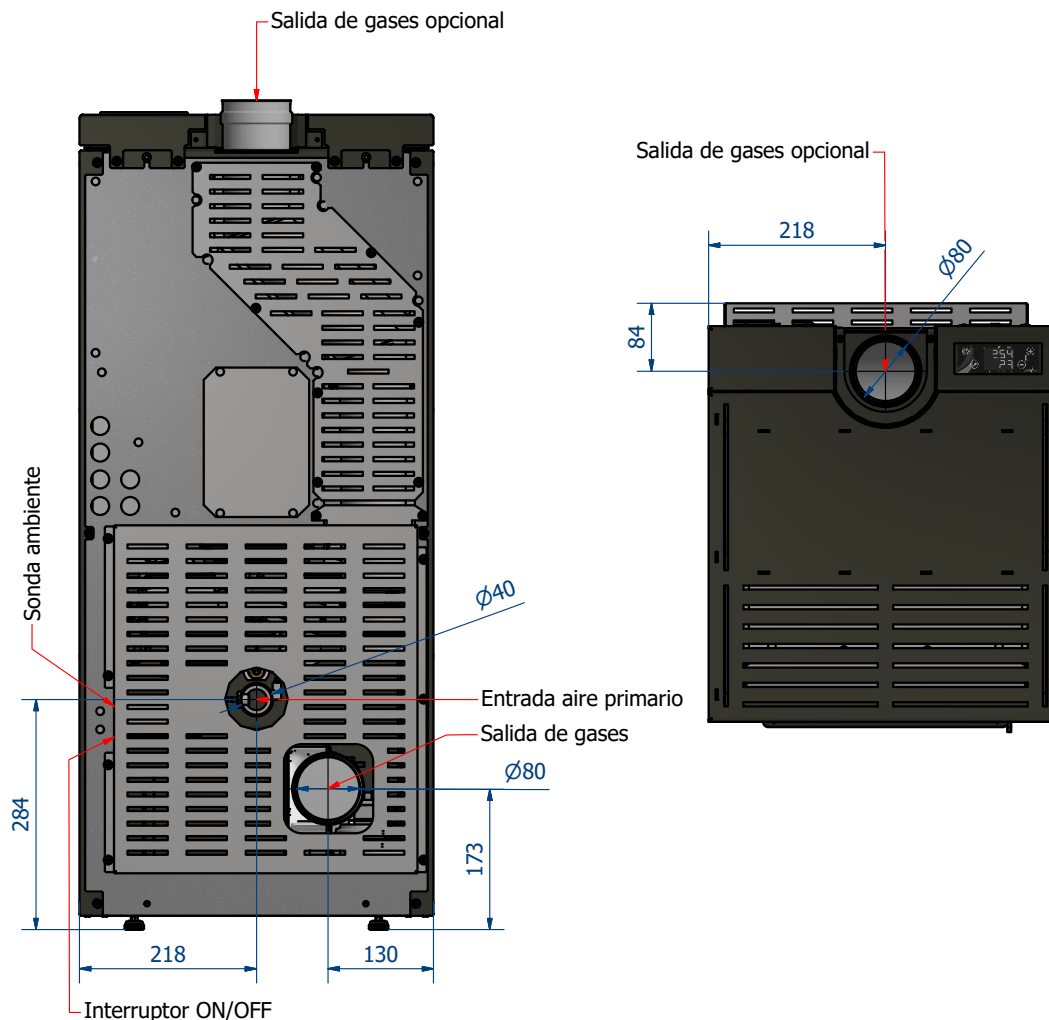
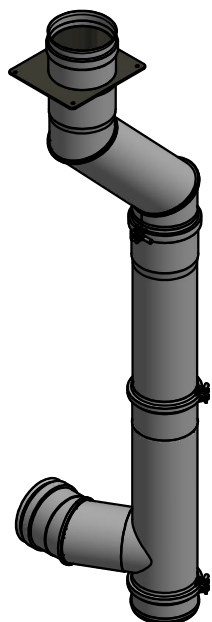
Negro



CHIMENEAS Y BARBACOAS FERLUX, S.A.
 POLIG. INDUST. EL POLEAR, PARC. 1
 29313 VILLANUEVA DEL TRABUCO MALAGA (ESPAÑA)
 TEL. +34 952 03 11 17 FAX +34 952 03 11 18

Accesorio opcional:

Salida de gases vertical



Datos técnicos

POTENCIA TÉRMICA NOMINAL	9,5KW
POTENCIA TÉRMICA AMBIENTAL	9,5 KW
POTENCIA TÉRMICA REDUCIDA	2,8 KW
RENDIMIENTO P.T.N.*	88%
RENDIMIENTO P.T.R.**	94%
CONSUMO (MIN-MAX)	0,6 KG - 2,2 KG
AUTONOMÍA (MIN-MAX)	35 - 10 HORAS
EMISIONES CO AL 13% DE O ₂ (P.T.N. - P.T.R.)	0,02% - 0,04%
PARTICULADO - OGC - NOX (13% O ₂ mg/Nm ³)	17 - 8 - 134
TEMPERATURA DE HUMOS (P.T.N. - P.T.R.)	159 °C - 62 °C
VOLUMEN CALEFACTABLE	245 M ³
SALIDA DE HUMOS	80 MM
ENTRADA DE AIRE PRIMARIO	40 MM
PESO	103 KG
CAPACIDAD DEL DEPÓSITO	21 KG

Requisitos eléctricos

ALIMENTACIÓN	220 - 230 V
FRECUENCIA	50 - 60 Hz
POTENCIA EN EL ENGENDIDO	300 W
POTENCIA MEDIA ABSORBIDA	60 W

AIRE

Venus 10 **A+**

www.ferlux.es

DETALLE DE TAPA DESLIZANTE

CHIMENEAS Y BARBACOAS FERLUX, S.A.
POLIG. INDUST. EL POLEAR, PARC. 1
29313 VILLANUEVA DEL TRABUCO MALAGA (ESPAÑA)
TEL. +34 952 03 11 17 FAX +34 952 03 11 18

